

# PULVERIZADORES REMOLCADOS PARA CULTIVOS BAJOS

## NITRO



**neon**



3300 \* 4400 litros

Barras en acero  
y aluminio,  
12 - 24 m



Estabilidad \* Utilización sencilla  
Ahorro de costes \* Rapidez de operación

**neon**

A new concept

maquinaria agrícola fitosanitaria

**gaysa**



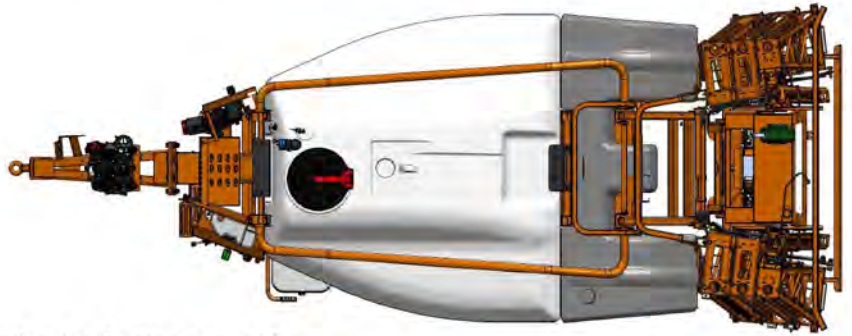


# NITRO EL PULVERIZADOR MÁS ESTABLE

## LA NUEVA GEOMETRÍA EN FORMA TRIANGULAR DISMINUYE LA ALTURA DEL CENTRO DE GRAVEDAD

NITRO constituye un avance en el diseño de los pulverizadores para cultivos bajos. Explicaremos el gran aporte a la estabilidad de este nuevo concepto, tomando como ejemplo un avanzado avión de combate.

El delgado perfil de este avión, no impide que disponga de un gran volumen de almacenamiento. NITRO también es ancho por la parte posterior (para reducir drásticamente la altura). El agua no desequilibra porque atrás el depósito tiene muy poca altura, existiendo además un rompeolas.



El agua del morro del depósito tampoco desequilibra porque delante, el depósito tiene poca anchura (la del chasis). Esto tiene otro efecto beneficioso: no quedan masas fuera de los largueros, que desestabilicen por efectos del balanceo.

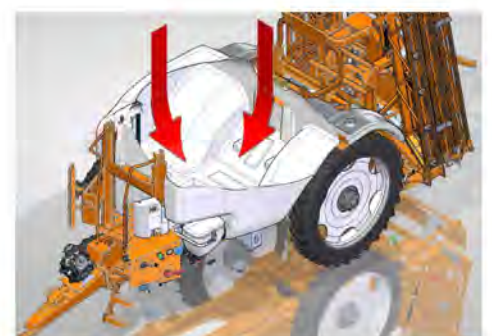
Para lograr el volumen necesario, se eleva el depósito, pero solo en la zona central, tal como sucede en el avión.

En la imagen se aprecia la diferencia entre la altura de una cisterna de 4200 lts (fondo negro), y la cisterna NITRO, de aún más volumen (4400 lts).



## Apurando el contenido del depósito

El diseño de curvas suaves apunta en todas las superficies del depósito hacia la poceta de aspiración. Los ángulos de ataque de estas superficies permiten el total vaciado cuando se trabaja en desnivel.



Un nuevo concepto



# TRES SISTEMAS DE SUSPENSIÓN

## MÁXIMA UNIFORMIDAD EN LA DISTRIBUCIÓN, Y CONFORT DE MARCHA



SUSPENSIÓN EN LANZA AUTOMÁTICAMENTE  
ADAPTABLE AL GRADO DE CARGA

SUSPENSIÓN NEUMÁTICA  
MONOCOLCHÓN, EN EJE

SUSPENSIÓN OLEO-HIDRAULICA  
EN PARALELOGRAMO DE ELEVACIÓN BARRA

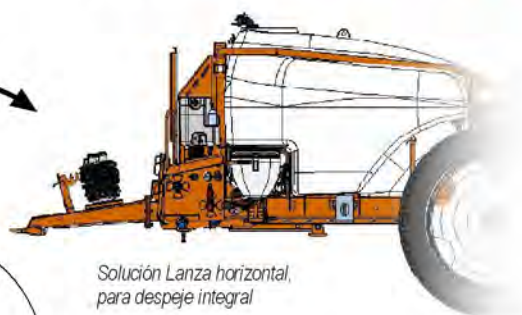
Lo mejor de la suspensión de NITRO no es cada elemento por separado, sino la respuesta combinada, fruto de las ventajas de cada uno de los sistemas adoptados.

La experiencia de conducción resulta muy agradable, porque la suspensión modera las reacciones violentas, consecuencia de movimientos e inercias de líquidos, o la misma barra.

La suspensión neumática mantiene prácticamente constante el despeje del pulverizador, tanto a plena carga como en vacío. Sin utilizar complejos sistemas de compensación. El eje mantiene su respuesta amortiguada en toda circunstancia de carga.

## UN EXCELENTE DESPEJE: ENTRE 820 y 900 mm

NO DAÑAR EL CULTIVO: UN RASGO DISTINTIVO DE **NITRO**



Solución Lanza horizontal,  
para despeje integral

NITRO 4400 tiene una altura total convencional, dada por la altura de la barra. El pulverizador queda tan bajo (parece una máquina de 3000 litros) por la ajustada altura de la cisterna, lo que contribuye a una excelente estabilidad, principalmente en aplicaciones que requieran ancho de vía estrecho.

NITRO 3300 tiene el perfil de máquinas equivalentes de 2000 litros, resultando aún más baja que éstas.

La altura del puesto de control al suelo es de solo 1,2 metros.

Sin embargo, la poca altura no es óbice para un adecuado despeje: entre 820-900 mm, según neumático instalado.

A solicitud, NITRO puede fabricarse con lanza horizontal, para enganche alto de tractores "zancudos" o similares.

La altura del punto de enganche queda entre 850 y 900 mm.

De esta forma el despeje es integral, a lo largo de toda la longitud del pulverizador.

Esta solución requiere accionar la bomba mediante motor hidráulico.





# REPARTO DE MASAS OPTIMIZADO

## TRACCIÓN EN EL TRACTOR Y ESTABILIDAD PARA EL PULVERIZADOR

El necesario complemento a la estabilidad es una óptima repartición de pesos.

NITRO tiene en todo momento una carga sobre el punto de enganche adecuada, incluso en barras de plegado vertical de gran amplitud.



## VOLANDO A ALTAS COTAS

### EL ELEVADOR HIDRÁULICO REGULA ÁGILMENTE LA ALTURA DE TRABAJO

NITRO está equipado con un elevador de paralelogramo que permite la pulverización entre alturas de 0,5 hasta 2,2 mts.

Además de la suspensión en lanza y en eje, el elevador lleva su propio sistema de suspensión, mediante calderín de nitrógeno.



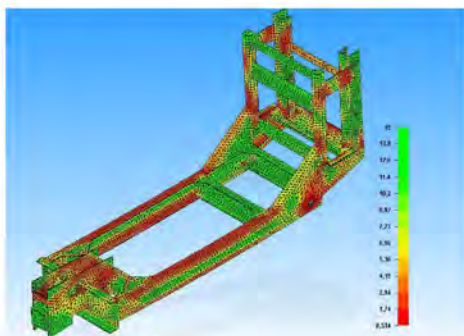
## FUERTE ESTRUCTURA

### LA RESISTENCIA MECÁNICA NO ES NEGOCIABLE

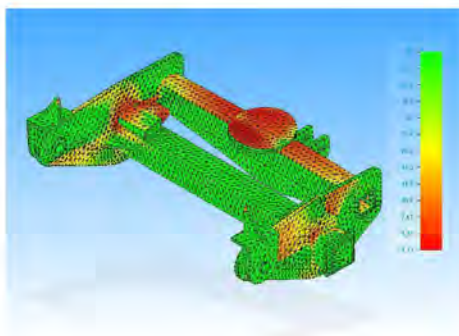
La estructura resistente del pulverizador responde perfectamente a las fuertes cargas a las que se somete el chasis.

Utilizando avanzadas técnicas computacionales de cálculo mediante elementos finitos, los diversos órganos resistentes han sido minuciosamente analizados y calculados para ello.

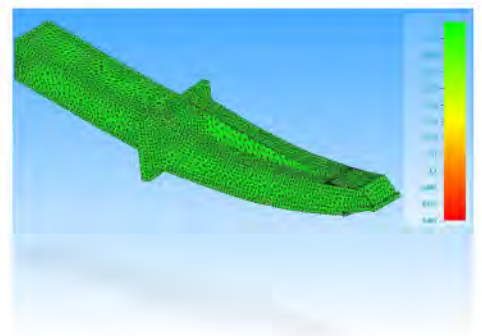
Las imágenes representan las tensiones y deformaciones del material, éstas a gran escala, para distinguir bien los puntos donde se somete a grandes esfuerzos la estructura resistente.



Cuerpo del chasis



Eje del pulverizador



Lanza al tractor



## Mando seguro y sencillo

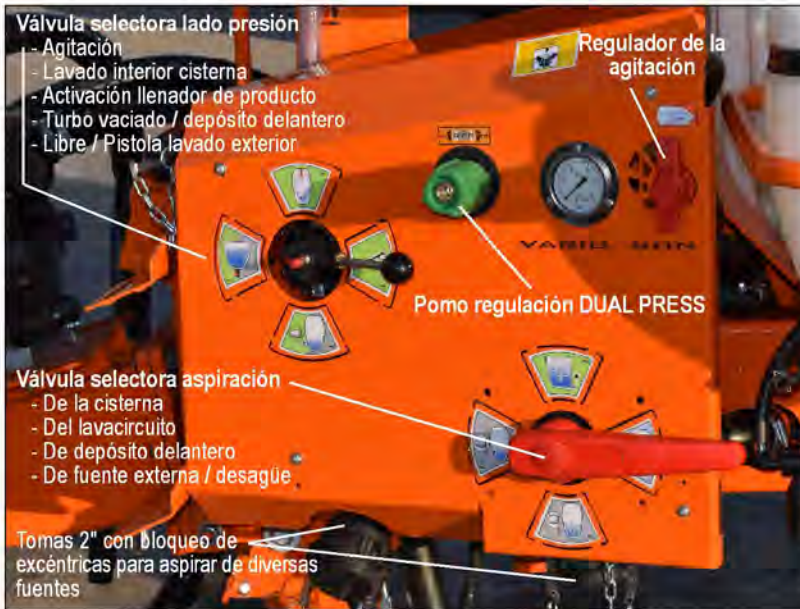
Acceda a todas las funciones desde el mismo sitio.

- 1) Seleccione en la válvula selectora de aspiración (mango inferior), de dónde aspirará la cisterna...
- 2) ... y elija en la válvula selectora del lado presión (mango superior), la función que desee.

¡Y listo!

Los colores de las indicaciones ayudan para seleccionar las opciones correctas.

Para evitar errores, los mandos propios del llenador de producto están en el propio accesorio.



## Distribución de abonos líquidos

Los materiales de NITRO han sido elegidos para trabajar sin problemas con abonos líquidos\*, utilizando para ello plásticos técnicos de diversas características, según función. Se utilizan mangueras de diámetro sobredimensionado, para el trasiego de sustancias densas y viscosas.



## Bombas con culata plastificada



Bombas de reconocido prestigio y excelencia en operación. Con solo **3 membranas**, aúnan economía en la post-venta y suavidad de funcionamiento. Construidas con materiales selectos, son óptimas para la mayoría de materias activas utilizadas en la cura y en la fertilización.



Bomba D-163  
165 litros por minuto  
Hasta 18 mts



D-203  
209 lpm  
15 - 21 mts



D-243  
235 lpm  
24 mts

## Hasta 5500 litros de capacidad

NITRO viene preparado de serie para trabajar en combinación con nuestros equipos delanteros de 1000 y 1500 litros. El pulverizador integra 2 racores rápidos en la aspiración de 2", y un racor rápido en la impulsión de 1" para trasegar desde / hasta el equipo. Conectar los anclajes rápidos de las mangueras, ¡y listo!

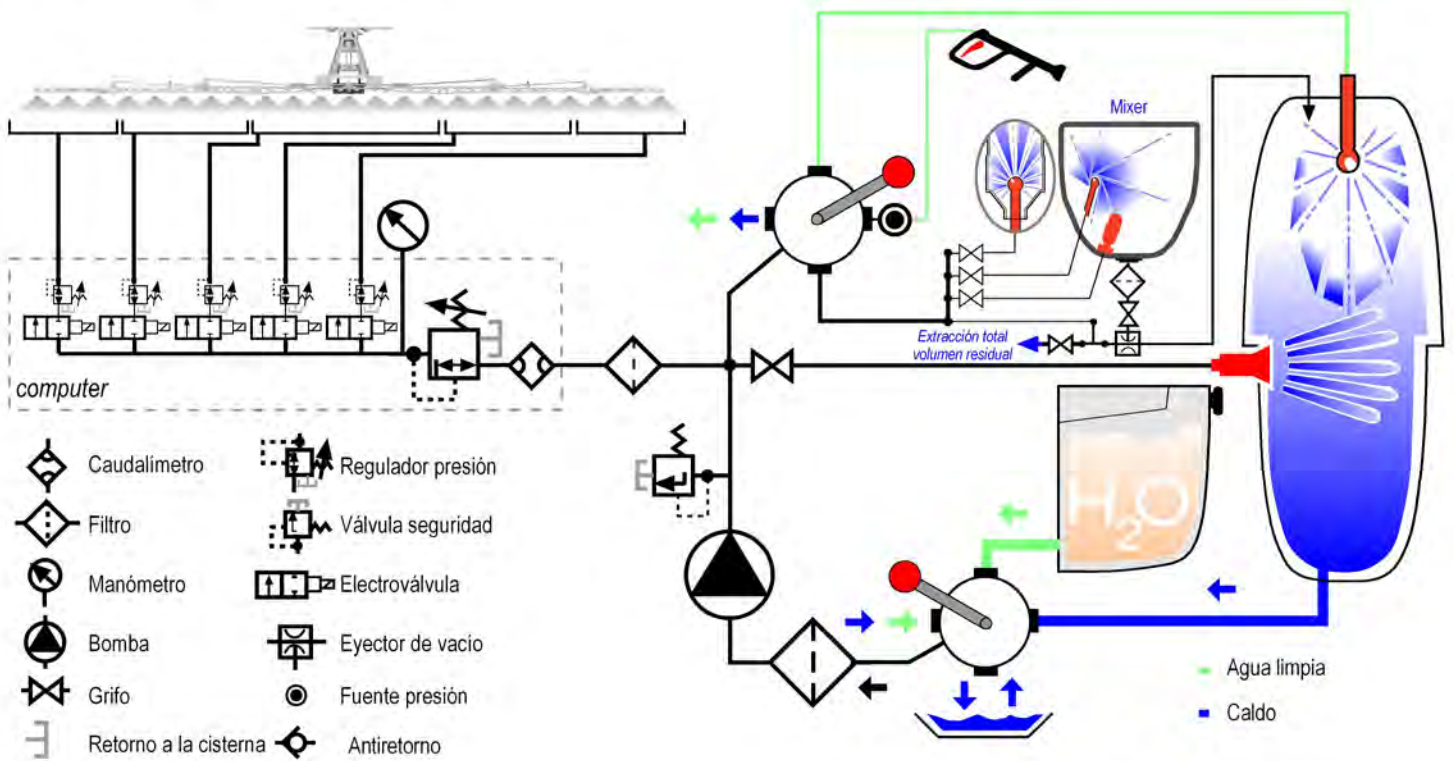
La función "vaciado rápido" permite el rápido trasiego del sobrante hasta el almacenamiento: cero desperdicios.



\* Determinados abonos pueden requerir implementaciones necesarias.



# Circuito hidráulico



## Generoso almacenamiento de agua limpia

### MÁS ALLÁ DE LOS REQUERIMIENTOS NORMATIVOS: LAVACIRCUITO DE 400 LTS DE VOLUMEN

El depósito auxiliar lava circuito es el almacén perfecto de toda el agua limpia que necesite para limpiar el pulverizador, tanto por dentro, como por fuera.

GAYSA ha sido el primer fabricante en ubicar este depósito auxiliar coincidiendo con el pasarruedas de la máquina. El tapón de llenado queda accesible, y está ubicado también en el lateral izquierdo, al igual que todo mando manual.



## ADEMÁS DEL NIVEL SECO DE LA CISTERNA, EL DEPÓSITO AUXILIAR INCORPORA INDICADOR DE NIVEL

El tanque lavacircuito lleva su propio lector de nivel, tipo bola flotante, visible tanto desde el tractor como desde el puesto de operación.





# Bienvenidos a la Agricultura de precisión

## COMPUTADORA SENCILLA DE USAR Y EXACTA EN LA DISTRIBUCIÓN

NITRO integra de serie la computadora KRONOS DELTA, volumétrica, de **caudal proporcional al avance**. Está fabricada con robustos sensores electrónicos (caudalímetro, sensor de velocidad y sensor de presión).

Regula automáticamente y en tiempo real todos los parámetros para mantener uniforme y precisa la distribución, aunque se alteren las condiciones.

La pantalla informa en todo momento de:

- La velocidad actual (Km/h)
- Lts/Ha actuales
- Lts/Ha programados
- Número de programa elegido
- Alarmas
- Modo Automático o manual
- Litros en depósito.



Utilizando electrónica de última generación, KRONOS es uno de los sistemas más precisos y rápidos del mercado. Su gran pantalla es visible desde 2 metros de distancia.

Dotado de software multilingüe, admite hasta 5 perfiles de configuración diferentes y hasta 10 programas de trabajo distintos. Memoriza los últimos 20 trabajos (dosis, volumen distribuido, duración, distancia recorrida y área). Está disponible en 5 y 7 vías.

Bajo pedido pueden instalarse otros modelos con pantalla táctil, dotados de navegador, corte automático por secciones, ISOBUS, wi-fi, etc.

## Incorporador de producto de 40 litros, multifunción

### EL MEZCLADOR ES ABATIBLE PARA VACIAR CÓMODAMENTE LOS ENVASES DE AGROQUÍMICOS

El mixer dispone de mango ergonómico y auto enclavamiento automático. Su depósito de polietileno lleva una tapa de buen cierre, siendo uno de los pocos mixers del mercado que incorpora junta de estanqueidad, en EPDM.

Las válvulas que dan servicio al llenador están en el mismo cuerpo del implemento, facilitando así el uso.

De serie, lleva las funciones de:

- Mezcla,
- Lavado y apurado de envases,
- Limpieza del interior del depósito del propio llenador,
- Vertido de la mezcla hasta la cisterna.

En la parte inferior del accesorio se ha previsto un tapón para la extracción del volumen residual, evitando así fitotoxicidades.





# La barra que mejor se adapta a sus necesidades: Elija entre los modelos i5s, i7s y q7: Seguridad de eficacia probada

Equipe su pulverizador con el modelo de barra que mejor se adapte a su trabajo. En la tabla se especifican las características de cada solución:

Modelo de barra	Protección puntas adelante-atrás	Puntas en aluminio	Auto-nivelante	Corrector de pendiente	Corrector hidráulico	Bloqueo hidráulico	Geometría variable	Tri-jet	Apertura secuencial	Panel eléctrico funciones h.	Joystick funciones h.	Nº Funciones hidráulicas	Anti-látigo	Nº presión-retorno aceite	Tubos inox antigota	Boquillas @500mm	Boquillas ISO 110°	5 tramos	7 tramos	9 tramos	Load Sensing (1)
i7s	Serie	Serie	Péndulo	Mecánico	Serie	Serie	Serie	Serie	Serie	Serie	Opcional	11/13	Serie	1	Serie	Serie	Ama-Rojo-Azul	---	18 mts	21,24 mts	Opcional
q7	Serie	---	Péndulo	Mecánico	Opcional	Serie	Opcional	Serie	---	Opcional	Serie	6	Serie	1	Serie	Serie	Ama-Rojo-Azul	18,21,24 mts	---	---	---
i5s	Serie	Serie	Péndulo	Mecánico	Opcional	Opcional	---	Opcional	Serie	Opcional	Opcional	3	Cable	3	Serie	Serie	Azul	12, 14 mts	15,18,21 mts	---	---

(1) Optimiza y gestiona la potencia del aceite hidráulico del tractor, siempre que éste incorpore esta tecnología.

## Barra de plegado vertical i7s: Ágil apertura, sin goteos ni colisiones contra la cabina del tractor



### Barra i7s

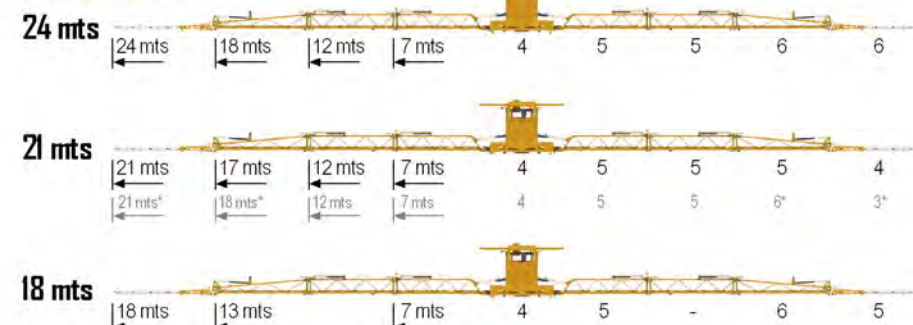
El modelo i7s es el máximo exponente de nuestras soluciones para el tratamiento de cultivos bajos. De liviana estructura rígida (sin cables), ofrece un comportamiento excepcional incluso a altas velocidades.

El primer tramo y la punta abren en el plano vertical, el resto en el plano horizontal. Al igual que el resto de modelos, las boquillas están protegidas por la propia estructura de la barra.



Serie: Caja control eléctrico para las funciones hidráulicas (electroválvulas de doble sentido). Gobierna 11/13 funciones hidráulicas:  
 > Bloqueo hidráulico (Función nº 1)  
 > Corrector de pendiente (2)  
 > Geometría variable (funciones 3 y 4)  
 > Elevación hidráulica (5)  
 > Apertura independiente SECUENCIAL (nº6-7 18 mts/ nº 8-9-10-11 resto)

### COBERTURAS



Para mejorar el reparto de masas, las barras se inclinan hacia adelante en posición de transporte.



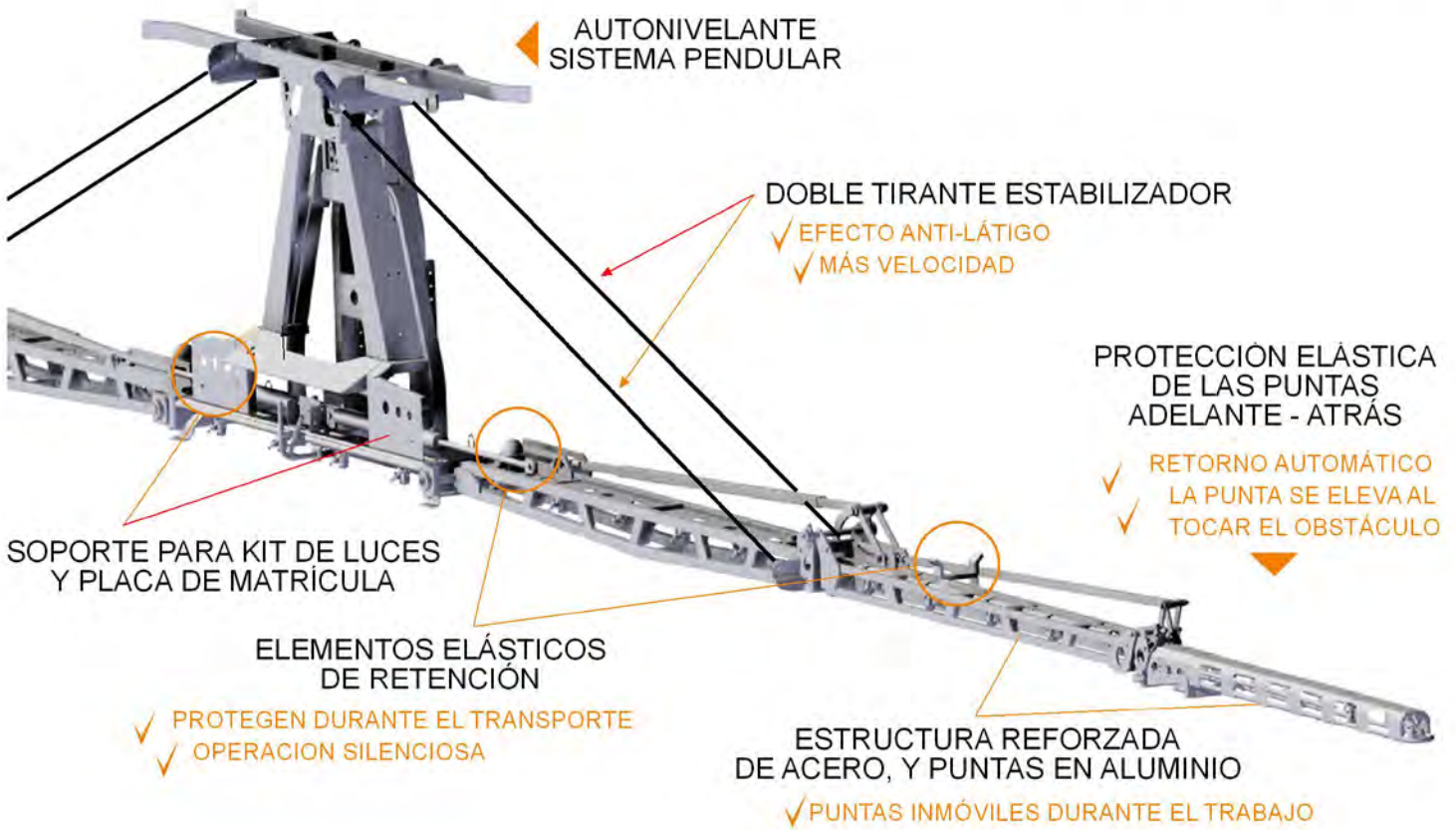


# Barras hidráulicas i5-S

i5s combina economía con una dinámica digna de modelos superiores. A ello contribuye el escaso peso de las puntas, en aluminio.

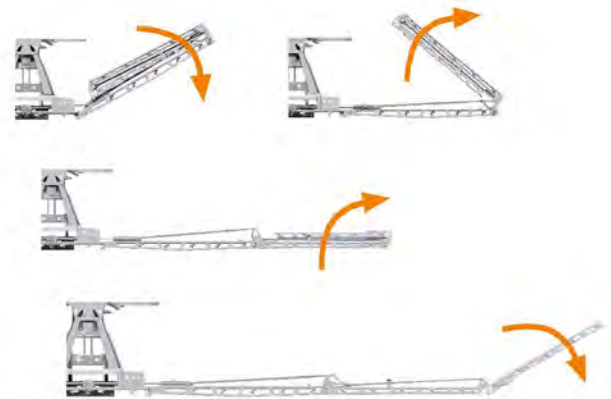
# Funcionalidad y economía

5/7 tramos  
Ágil apertura mecánica - secuencial, íntegramente en plano vertical



## COBERTURAS i5s

	Número de boquillas por tramo				Coberturas			Alto	Kg
12 m	-	3+2	5	4	7 mts	12 mts	-	2680	380
14 m	-	3+3	6	4	8 mts	14 mts	-	3070	400
15 m	3	5	5	4	7 mts	12 mts	15 mts	2670	450
16 m	4	5	5	4	7 mts	12 mts	16 mts	2670	460
18 m	5	5	6	4	8 mts	13 mts	18 mts	3060	500
21 m	2+4	6	7	4	9 mts	15 mts	21 mts	3550	600





# Barra de plegado lateral modelo q7: Sencillez en 5 tramos

La barra q7 es un modelo de altas prestaciones para grandes cultivos.

Incorpora sistema antilátigo de serie, (suspensión horizontal) así como suspensión vertical de los brazos primarios.

De serie las funciones hidráulicas se controlan por Joystick.

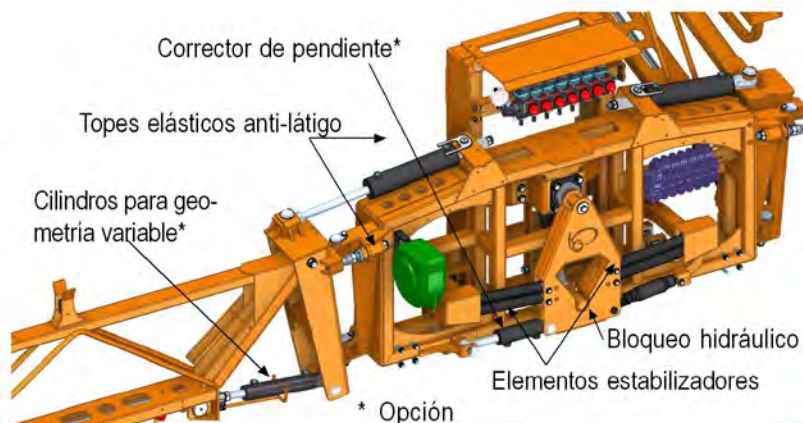
q7 admite manga de aire, así como el sistema SpeedX-Tronic.

Para facilitar el uso en cultivos hortícolas, o con aspersores, el segundo brazo se pliega en el plano vertical.

q7 es el único modelo del mercado con 6 boquillas en el cuerpo central, para equilibrar mejor las secciones.



Al igual que i7s, la barra q7 incorpora un sistema de estabilización tal que cuando se activa el corrector de pendiente hidráulico, sigue funcionando la auto nivelación transversal.



## COBERTURAS q7



24 mts	6+5= 11 boquillas	13 mts	10 boquillas	6 boquillas
21 mts	6+3= 9 boquillas	12 mts	9 boquillas	6 boquillas
18 mts	4+3= 7 boquillas	11 mts	8 boquillas	6 boquillas







LA VERSIÓN ECONÓMICA DE **NITRO**



*iNeon 3000 lts con barra i5s de 18 mts  
La lanza automática es opcional*

i-Neon lleva los mandos centralizados. Para no equivocarse, las válvulas del llenador de producto están en el propio accesorio.

## Diferencias



Tentemozo	Hidráulico	Manual
Supensión en eje y en lanza	Serie	---
Supensión en barra	Serie	Serie
Llenador de producto	Abatible	Giratorio
Lavado interior cisterna	Serie	Opcional
Turbo vaciado cisterna	Serie	---
Indicador nivel lavacircuito	Serie	---
Mando VARIOTRON	Serie	---
Trabajo con depósito delantero	Serie	---





*iNeon 4000 lts con barra  
q7 de 21 mts*



### **UN PURA SANGRE**

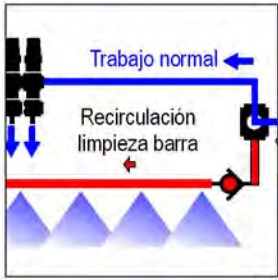
El nuevo diseño del pulverizador ofrece una particular silueta, resultado del nuevo diseño y del reparto de masas óptimo. No se encuentran pulverizadores de estas capacidades con tanto despeje, y a la vez tan bajo.



*iNeon 3000 lts con barra i5s de 18 mts  
La lanza a los tres puntos es opcional*



## Opciones para todas las barras



TCS system: Lavado de tuberías barra



LEDs iluminación trabajo barra



Joystick / Caja control electroválvulas dobles



Marcapasadas

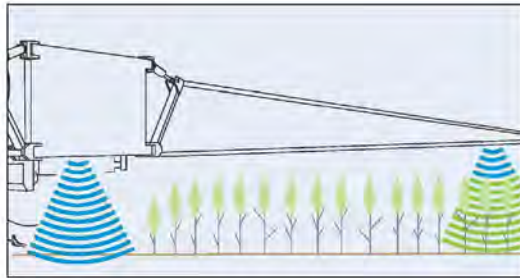


Tri-jet



Corrector de pendiente y bloqueo hidráulicos

## Opciones barra i7s y q7:



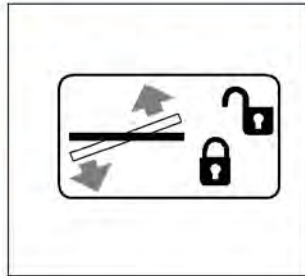
Nivelación continua automática de barra (3 sónar, para regular la altura de trabajo con precisión de centímetros).

En el modelo q7 esta implementación precisa de la opción de geometría variable.

## Opciones barra q7:



Geometría variable



Corrector de pendiente hidráulico



Caja doble bobina para las funciones hidráulicas



Manga de aire



**SPEED X-TRONIC**

- Opción disponible solo en barra q7 -

**A toda velocidad**

TRABAJAR A **3-20** Km/h, SIN CAMBIAR DE BOQUILLA

SPEED X-Tronic mantiene la distribución, aunque se trabaje en amplios rangos de velocidad, sin tener que bajar del tractor para cambiar el color de boquilla.

SPEED X-Tronic selecciona de forma indirecta el **tamaño de gota más apropiado** para el tratamiento. Pueden instalarse dos o tres líneas completas de boquillas, incluso trijet, así se puede **destinar un tipo de boquilla específico para la aplicación**, sin tener la limitación de la velocidad. Consultar configuración.





- 1 Lanza direccional articulada con anillo ISO y sistema electrónico seguimiento automático huellas tractor. También disponible lanza articulada con anillo ISO, con accionamiento manual del cilindro hidráulico
- 2 Lanza con anillo ISO 5692 y altura de enganche 850 mm (despeje integral). Requiere accionamiento hidráulico de la bomba
- 3 Lanza doblemente articulada para enganchar a brazos inferiores del sistema de 3 puntos del tractor (ISO 730)
- 4 Serie: NITRO 230/95 R48. iNeon 340/85 R38. Ver medidas disponibles en la tabla inferior
- 5 Computadora 5/7 vías modelo 180s con entrada velocidad por GPS (antena no incluida)
- 6 Computadora 5/7/9 vías modelo 400, sin/con antena GPS, pantalla táctil, navegador y corte automático por secciones
- 7 Enganche cazoleta para bola 80 mm

## Neumáticos opcionales

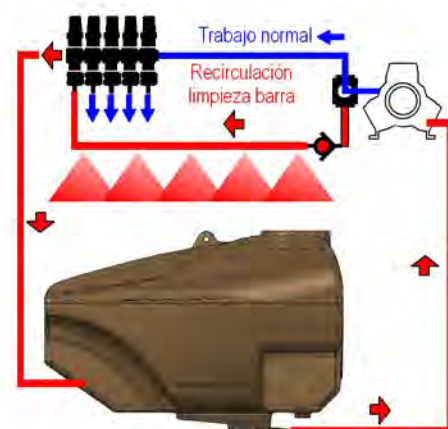
Medida	Puede montarse en	Diámetro mm	Despeje* mm	Recomendable abonos líquidos	Apta para vía 1500 mm
340/85 R38 (13.6R38)	3000 lts	1553	780	No	No
230/95 R48 (9.5 R48)	Todos	1656	850	No	Si
270/95 R48 (11.2R48)	Todos	1737	885	Si	Si
380/85 R38 (14.9R38)	Todos	1610	790	Si	No
420/85 R38 (16.9R38)	Todos	1679	820	Si	No
320/90 R42	Todos	1640	860	Si	No
320/95 R46	Todos	1770	885	Si	No

\*Según reglaje de la suspensión, hasta 50 mm más en NITRO. El despeje está medido desde la parte inferior del larguero, al suelo.

## Función TCS<sub>system</sub>

TCS<sub>system</sub> (Tube's Cleaning System, "Sistema de limpieza de tuberías") permite:

- 1) La limpieza **en circuito cerrado** de las tuberías de la barra, disminuyendo la sedimentación.
- 2) La rápida y común respuesta de todos los sectores, tanto en apertura como en antigoteo.
- 3) Multiplicar la capacidad de agua limpia, puesto que el caudal del retorno no se pierde.





# Equipamiento de serie & Especificaciones

**NITRO** o neon

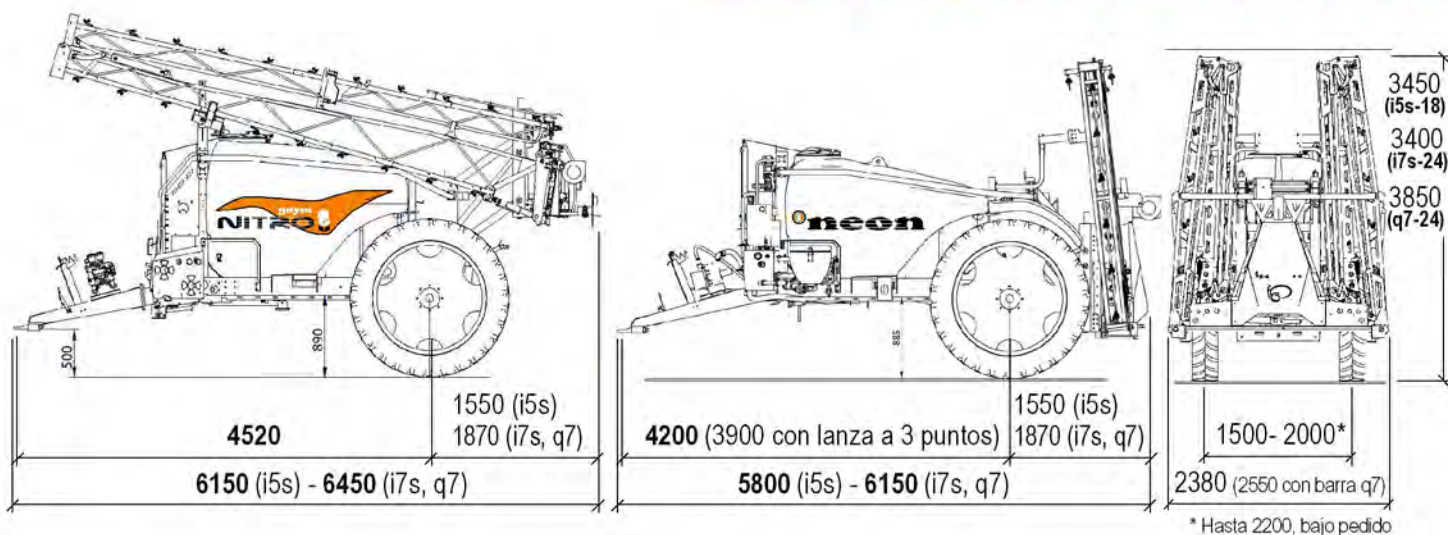
Chasis de acero con enganche de anillo ISO 5692. Pintura de poliéster, con imprimación, polimerizada en horno. 4 depósitos independientes -cisterna, lavacircuito, lavamanos, llenador de producto- en polietileno, protección UV. Sistema DUAL PRESS. Escalera escamoteable acceso boca depósito. Manómetro inox de glicerina 100 mm. Freno hidráulico adaptable. Barras: i5s, i7s ó q7 (ver interior catálogo).

Capacidad cisterna (Its)	3000 / 4000 (+10%: 3300 / 4400 Its). Incorpora robot de limpieza	Diferencias equipamiento <b>o neon</b>
Depósito lavacircuito	400 Its, con indicador de nivel (bola flotante). Tapón llenado a la izquierda.	Depósito lavacircuito sin indicación nivel
Indicador de nivel	Columna en seco, lectura desde tractor y desde el puesto de operación	Igual (sin diferencias)
Elevador de barra	Paralelogramo hidráulico 1.5 mts. Altura trabajo 0,5 - 2,2 mts	Igual
Regulación	Computerizada con sensor caudal y velocidad, proporcional al avance	Igual
Bomba	Caudales a elegir entre 165-240 lpm. Presión max 10 bar	Igual
Llenador de producto	Abatible, 40 Its, con junta EPDM y extracción del volumen residual	El llenador de producto es giratorio
- Funciones	Mezcla; Vertido a cisterna; Lavado envases; Auto-lavado	Igual
Distribución fertilizantes	Si	Igual
Equipo delantero	Preparado para implementar equipo auxiliar delantero	-----
- Conexiones	Conectores rápidos bloqueo de excéntricas en PP reforzado y acero inox.	-----
- Tamaño	2 unidades de 2" (aspiración). 1 unidad 1" (impulsión). 1 Ud 2" (Retorno).	-----
Vaciado cisterna	Turbo-vaciado asistido por bomba	-----
MANDO VARIOTRON	Serie	-----
Agitación hidráulica	Regulable	Fija
Lavado interior cisterna	Robot de limpieza	-----
Kit limpieza externa	Enrollador con 7 mts de manguera y pistola de limpieza	-----
Tentemozo	Hidráulico	Manual
Suspensión en eje	Neumática, no precisa variación de altura en función de la carga	-----
Suspensión en lanza	Automáticamente adaptable al grado de carga	-----
Suspensión barra	Oleo hidráulica con calderín, actúa sobre el paralelogramo de elevación	Igual

## MASAS EN VACÍO (Kg.)

**NITRO** o neon

	3000	4000	3000	4000
- Con barra i5s-18 mts	2600	2700	2400	2500
- Con barra i7s o q7, de 24 mts	2850	2950	2650	2750



GARRIGÓS ALMAGRO, S.A.

Autovía A7, salida 635 - Parque Empresarial Vistabella  
30592 Librilla (Murcia) SPAIN  
Teléf. (+34) 968 65 76 07 - 968 65 76 27  
Fax: (+34) 968 65 64 53

maquinaria agrícola fitosanitaria  
**gaysa**



Consulte financiación

www.gaysanet.com

DISTRIBUIDOR:

Ref. 1905 1289 Mayo 19

Las características pueden variar sin previo aviso