



tenías

Catálogo

**de palas e implementos
para modelos**



ARMATRAC

AGRIA

AGRIFULL

AVTO-BELARUS

BARREIROS

BRANSON

CARRARO

DAVID BROWN

EBRO

FIAT

FORD

FORTSCHRITT

FOTON

HATTAT

HÜRLIMANN

ISEKI

JCB

KIOTI

LG

LINDNER

LTZ

LS

MAHINDRA

SONALIKA

STEYR

TYM

UNIVERSAL

UTB

URSUS

VTZ

YANMAR

YTO

ZETOR

**DRP System®
DESENGANCHE RÁPIDO DE PALA**



La facilidad de enganche de la pala al acoplamiento la ofrece el DRP System, un novedoso sistema de enganche que aporta más seguridad y rapidez.

**DR2B System® / DR4B System®
ENCHUFE RÁPIDO DE BOQUILLAS
(caras planas)**



Permite conectar y desconectar las conexiones hidráulicas y eléctricas al instante, solo con subir o bajar la palanca.

VÁLVULA DE SEGURIDAD



Regula la presión de los bombines de volteo en caso de existir algún contacto mecánico evitando posibles roturas.

**DRC System®
DESENGANCHE RÁPIDO DE CAZOS**

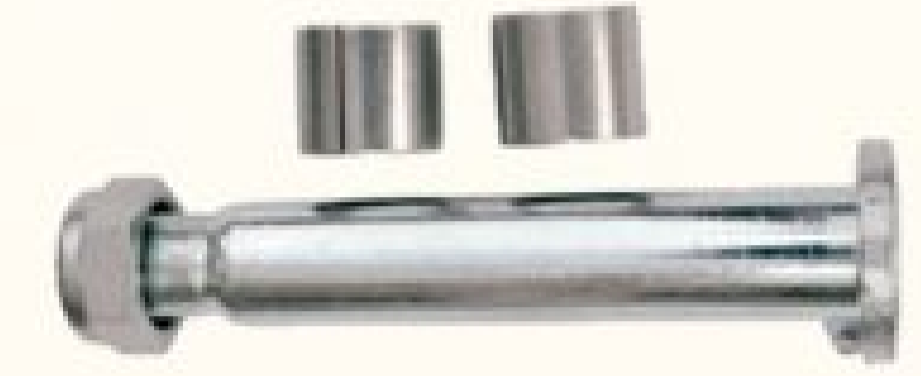


Solo unos segundos son necesarios para enganche-desenganche de los implementos.

DETALLE INTERIOR BRAZO.



CASQUILLOS AUTOENGRASANTES



En todas las articulaciones, la pala cargadora lleva casquillos autoengrasantes y bulones tratados y cincados consiguiendo un buen ajuste en todas ellas.



OPCIONES

**AH System®
AMORTIGUACIÓN HIDRÁULICA**



Este sistema proporciona una comodidad adicional al eliminar todos los golpes de ariete producidos en la conducción.



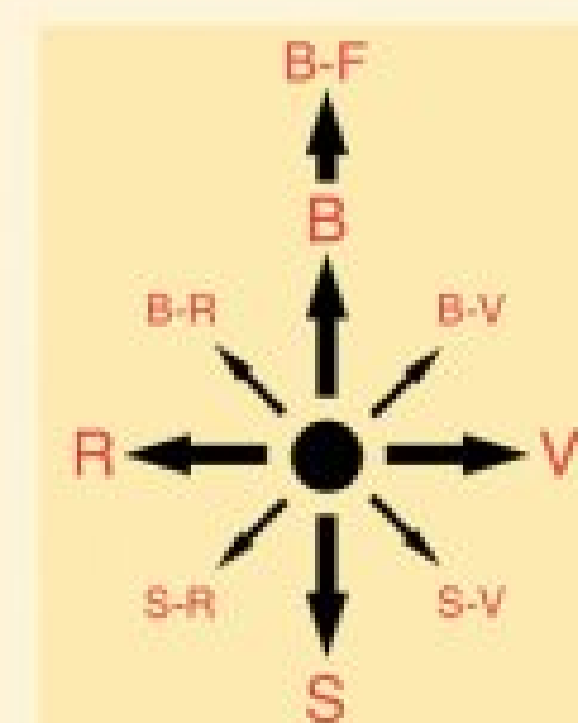
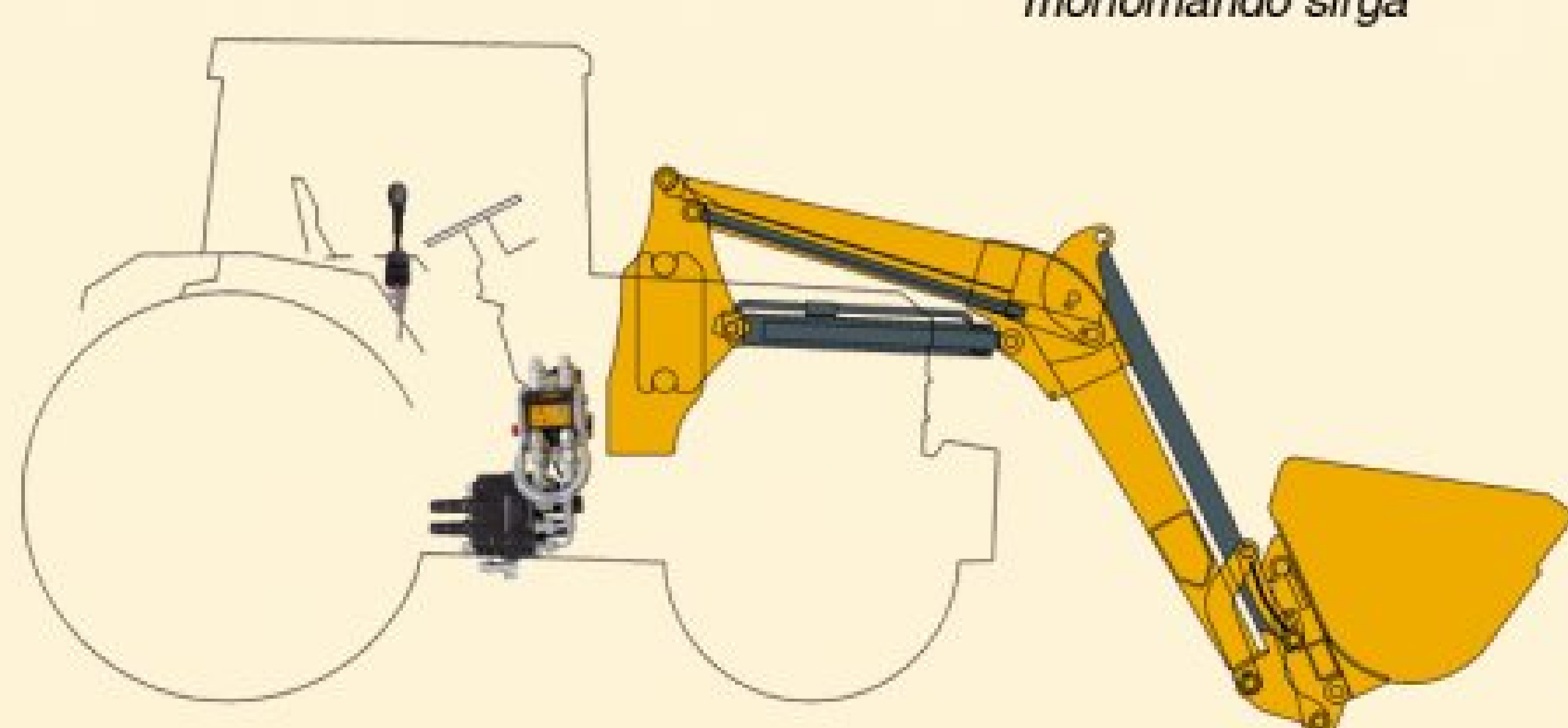
TERCERA FUNCIÓN



Tercera función para implementos hidráulicos.

**MS System®
MONOMANDO DE SIRGAS**

Esquema de funcionamiento monomando sirga



Accionado por un monomando en cruz con la posibilidad de realizar dos movimientos simultáneamente.

ACABADO DE PINTURA EN DIFERENTES COLORES





ACOPLAMIENTO INTEGRADO A CADA MODELO DE TRACTOR

Adaptaciones especialmente diseñadas para cada modelo de tractor, que permite el acceso a todos los organos del motor. Tanto el acoplamiento como los brazos están diseñados para ser compatibles con los elevadores delanteros.

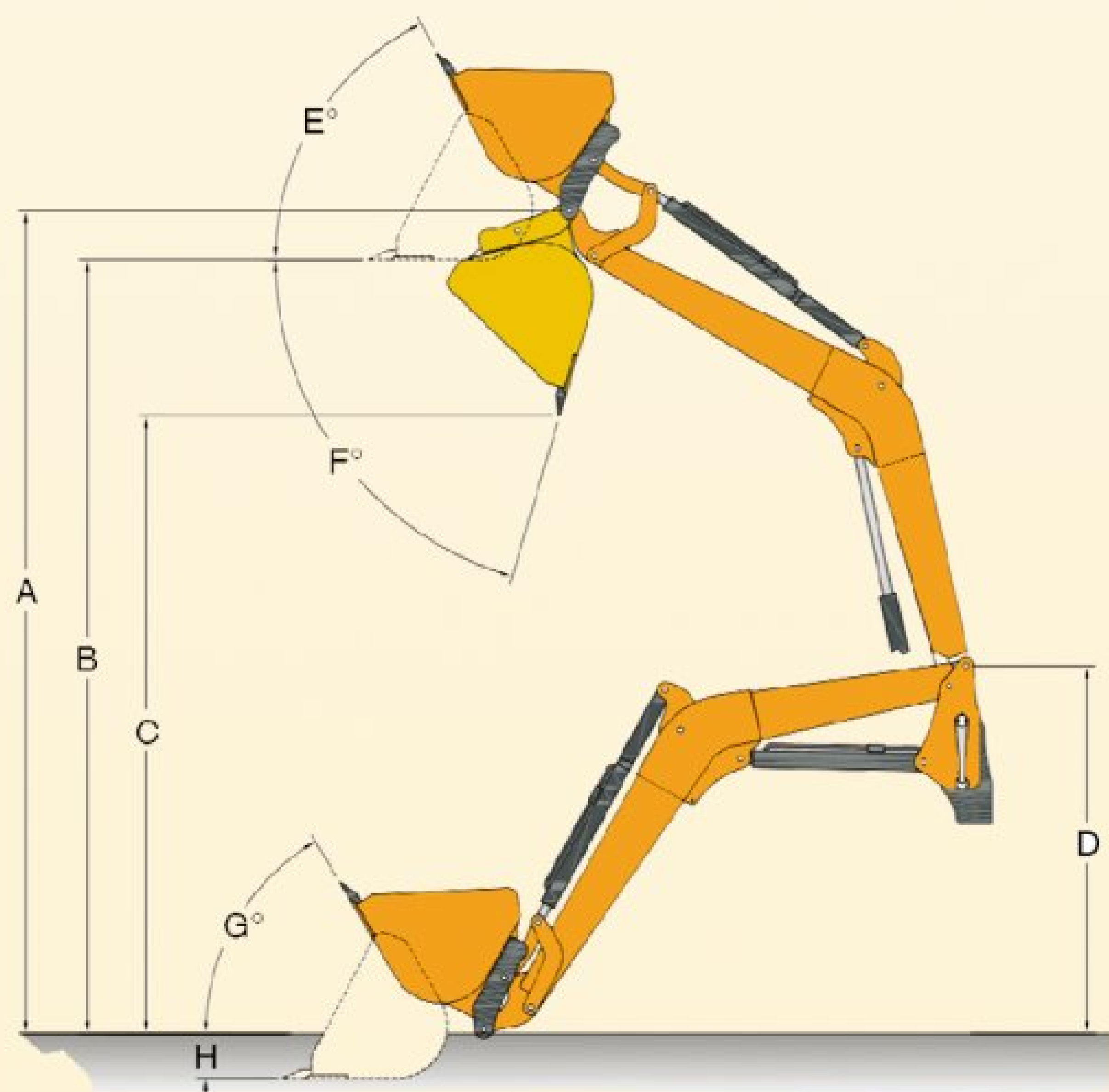
modelo	te7	te8	te9	te10	te20	te30	te40
--------	-----	-----	-----	------	------	------	------

INCLUYE

- Acoplamiento
- Brazos
- Instalación hidráulica (Electroválvula, Distribuidor o Mandos Tractor)
- Todos elementos para su funcionamiento (Cilindros, Latiguillos, Conexiones, .. etc.)
- DRB System (caras planas).

NO INCLUYE

- Cazos
- Horquillas



NOTA: Las medidas expresadas pueden variar según el modelo y tipo de tractor.

Las mediciones se han realizado con presión de trabajo a 190 BAR y colocado el peso sobre horquilla de palets.

I Fuerza de arranque
J Carga útil a 2,00 mts.
K A máxima altura

MOD. PALA	A	B	C	D	E	F	G	H	I	J	K
te6	-	-	-	-	-	-	-	-	914 Kgs	-	400 Kgs
te7	2540	2410	1832	1300	55°	78°	49°	149	1024 Kgs	-	724 Kgs
te8	2846	2690	2000	1420	64°	72°	54°	134	1960 Kgs	-	1250 Kgs
te9	3142	2909	2295	1469	64°	75°	57°	211	2044 Kgs	-	1362 Kgs
te10	3720	3484	2887	1706	64°	74°	57°	214	2728 Kgs	2068 Kgs	1628 Kgs
te20	4051	3815	3197	1792	64°	75°	59°	214	2160 Kgs	1824 Kgs	1530 Kgs
te30	4301	4065	3447	1970	62°	74°	57°	214	2858 Kgs	2133 Kgs	1755 Kgs
te40	4564	4327	3708	2140	62°	74°	57°	214	3177 Kgs	2550 Kgs	2215 Kgs

CORTASILOS



ANCHURA (mts)	Nº DE PUAS	APERTURA ZARPA (mm)	PESO
1,50	13	805	480
1,75	15	805	528

CAZO PIEDRAS



ANCHURA (mts)	CAPACIDAD (litros)	CAPACIDAD (litros)	PESO
1,75	618	772	284
2,00	707	883	331

HORCA ESTIERCOL



ANCHURA (mts)	Nº DE PUAS	LONGITUD PUA (mm)	PESO
1,50	8	850	163
1,75	9	850	189
2,00	11	850	210
2,20	11	850	258

CAZO REMOLACHA



ANCHURA (mts)	CAPACIDAD (litros)	CAPACIDAD (litros)	PESO
2,00	813	1016	251
2,40	988	1235	326

HORCA HIDRÁULICA DE TRONCOS



ANCHURA (mts)	APERTURA PINZA (mm)	DIAMETRO INTERIOR BOMBIN	PESO
1170	930	80	276

HORCA HIDRÁULICA DESENSILADO



ANCHURA (mts)	Nº DE PUAS	APERTURA ZARPA (mm)	PESO
1,50	8	1265	297
1,75	9	1265	330
2,00	11	1265	360
2,20	11	1265	410

CAZO MULTIFUNCIÓN



ANCHURA (mts)	CAPACIDAD (litros)	CAPACIDAD (litros)	PESO
1,75	468	585	383
2,00	535	668	438

CAZO DESENSILADOR TIBURÓN



ANCHURA (mts)	CAPACIDAD (litros)	CAPACIDAD (litros)	PESO
2,00	1113	1391	520
2,20	1228	1535	542
2,40	1343	1678	570

HORQUILLA BALAS REDONDAS



ANCHURA (mm)	ANCHURA PUAS (mm)	Nº DE PUAS	PESO
1172	800	2	101

HORCA CAÑA AZÚCAR



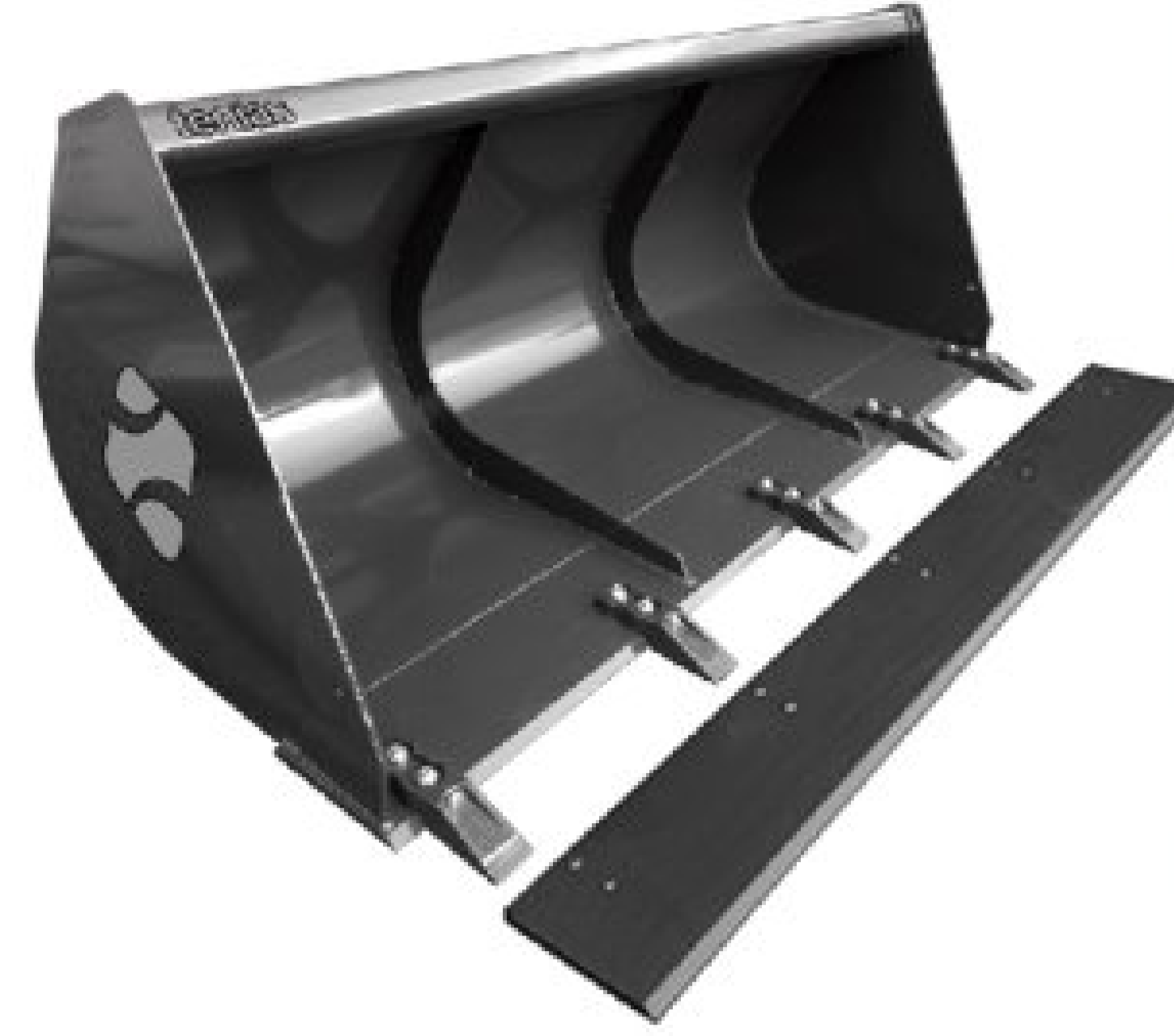
ANCHURA (mts)	ANCHURA PINZA (mm)	APERTURA ZARPA (mm)	PESO
1195	970	1265	286

CAZO PATATAS



ANCHURA (mts)	CAPACIDAD (litros)	CAPACIDAD (litros)	PESO
2,20	1103	1378	363
2,40	1217	1521	396

CAZO ARIDOS



ANCHURA (mts)	CAPACIDAD (litros)	CAPACIDAD (litros)	PESO
1,25	353	441	169
1,50	423	528	199
1,75	494	617	218
2,00	564	705	260
2,20	621	776	269
2,40	677	846	295

CAZO BOCA-PELICÁN



ANCHURA (mts)	Nº DE PUAS	APERTURA ZARPA (mm)	PESO
1,50	8	1165	298
1,75	9	1165	320
2,00	11	1165	374
2,20	11	1165	445

CAZO CEREAL



ANCHURA (mts)	CAPACIDAD (litros)	CAPACIDAD (litros)	PESO
1,80	812	1015	277
2,00	903	1128	298
2,20	993	1241	319
2,40	1083	1353	340

CAZO DESENSILADOR CON ROTOR



ANCHURA (mts)	CAPACIDAD (litros)	CAPACIDAD (litros)	PESO
2,00	903	1128	484
2,40	1083	1353	566

HORQUILLA MECÁNICA BALAS RECTANGULARES



ANCHURA (mm)	ALTURA (mm)	Nº DE PUAS	PESO
1775	1350	5	224

HORCA DESPLAZABLE DE PALETS



PESO PERMITIDO (Kgs)	LONGITUD PUA (mm)	ANCHURA MAX. FIJA (mm)	PESO
1500	1225	1060	290

HORQUILLA DESPLAZABLE BALAS RECTANGULARES



ANCHURA (mm)	ALTURA (mm)	Nº DE PUAS	PESO
1775	1350	5	327

HORCA PALETS



PESO PERMITIDO (Kgs)	LONGITUD PUA (mm)	ANCHURA MAX. FIJA (mm)	PESO
1500	1240	1065	173

GRAPA BALAS REDONDAS PLASTIFICADAS (Económica)



ANCHURA (mts)	PUAS ABIERTAS (mm)	PUAS CERRADAS (mm)	PESO
1,16	2080	70	150

GRAPA BALAS REDONDAS PLASTIFICADAS



ANCHURA (mm)	PROFUNDIDAD (mm)	APERTURA ZARPA (mm)	PESO
1312	1305	2640	282