



LINE



TODA LA INFORMACIÓN EN  
[www.bogballe.com](http://www.bogballe.com)



## LA COMPAÑÍA PRETENDE SER LA MEJOR DEL MUNDO Y LA MAYOR ABONADORA DE FERTILIZANTE MINERAL.

Somos uno de los principales fabricantes mundiales de esparcidores de fertilizantes minerales. Los 365 días del año solo pensamos, en desarrollar y fabricar las mejores técnicas para distribuir fertilizantes minerales, una pasión que perseguimos a través de nuestras generaciones.

En 1934, en la aldea de Bogballe, nuestro fundador Anders Peter Laursen comenzó a fabricar equipos para la producción de aves. Los tiempos cambiaron y, a comienzos de la década de 1950, el enfoque se centró en nuestras conocidas esparcadoras de fertilizantes azules. Hoy la tercera generación está administrando BOGBALLE A / S, continuando con una orgullosa tradición.

La funcionalidad óptima y el diseño fácil de usar se basan en años de experiencia práctica en cooperación con agricultores de todo el mundo.

En nuestras instalaciones contamos con las últimas y mejores tecnologías de producción combinadas con intensivas pruebas realizadas en nuestra sala de pruebas para el desarrollo a todos los niveles. Trabajamos todo el año analizando las especificaciones y características de los fertilizantes, probando y formulando gráficos de propagación mediante la distribución de más de 200.000 kgr. de fertilizantes cada año. Nuestra sala de pruebas es una de las instalaciones más grandes y avanzadas de Europa y la única que cuenta con dos sistemas para administrar las pruebas 2D y 3D.



Abonadoras M-line	5
Conducción y seguridad	7
Limpieza fácil	9
Llevamos la carga	11
Equipamiento y accesorios	13
Accesorios	15
Especificaciones	17
Por todo el mundo	19

BOGBALLE A / S hace ciertas reservas a errores de mecanografía, errores técnicos o errores tipográficos. Todos los productos BOGBALLE están sujetos a un desarrollo continuo. Por lo tanto, la información de este folleto puede modificarse sin aviso.

**boqballe**  
it works



VER TODOS LOS MODELOS EN  
[www.bogballe.com](http://www.bogballe.com)



## 1.250-5.550 LITROS DE CAPACIDAD.

---

La nueva M-Line está lista y es más dinámica que nunca. Una gama de características innovadoras y actualizadas la coloca en una posición para cumplir con las tareas de hoy y del futuro.

El diseño de la abonadora y la versatilidad del control de cantidad hacen que la máquina sea más que solo un esparcidor de fertilizantes, y con la impresionante técnica de distribución usted juega seguro con la carta mas alta.

En otras palabras: una inversión en una abonadora M-Line ofrece confiabilidad durante el trabajo en el campo, maneja el alto valor de los fertilizantes con cuidado y se aplica con la máxima precisión, ¡exactamente como lo desearías!

# ABONADORAS M-LINE



M60W más 5.550 litros de capacidad



M45W más 4.500 l



M35 base 2.350 l



#### **PANEL REFLECTANTE**

La superficie reflectante del catadioptrico es altamente eficiente e incluso a plena luz del día reflejará con una visibilidad superior a los reflectores tradicionales. El reflector BOGBALLE cumple con la norma DIN 67520.



#### **GLOW LED - ESPECIALMENTE DESARROLLADO POR BOGBALLE**

Resistencia del 100% al agua y polvo probada. Las 55 puntos LED individuales proporcionan una visibilidad extremadamente alta en todas las condiciones. Las luces LED Glow están aprobadas según EMC 10.5 E6 y clasificadas como IP69-K.



## SEGURIDAD, SIEMPRE DURANTE EL TRABAJO DE CAMPO Y EN CARRETERA.

La seguridad es importante tanto durante el trabajo de campo como en el transporte en la vía pública. Las soluciones integradas de seguridad se han considerado cuidadosamente en detalle para el diseño y la funcionalidad.

### La más alta visibilidad - Glow LED

Las luces IP 69 a prueba de agua no requieren mantenimiento y ofrecen una señal segura de tráfico con luces traseras y delanteras.

### Más que un simple reflector.

Los grandes paneles reflectores DIN 67520 resaltan en la abonadora de forma efectiva, incluso a plena luz del día.

### Protección eficiente

Los esparcidores de línea M están equipados con protecciones de seguridad de acero inoxidable que protegen contra los platos giratorios. Cumple EN 14017.



### LUZ DE POSICIÓN

La luz indicadora orientada hacia adelante marca el ancho de la abonadora para el tráfico que se aproxima.



### PROTECCIONES DE SEGURIDAD

La abonadora L20 (W) está equipada con protecciones de seguridad inoxidables, que protegen contra las partes giratorias del sistema de dispersión. Cumple EN 14017.



#### **FÁCIL ACCESO PARA LIMPIEZA**

Las protecciones de seguridad con bisagras se pueden abrir de forma lateral para permitir un acceso sin obstáculos para limpiar el dispositivo de expansión.



#### **DEFLECTORES PARA LIMPIEZA**

Deflectores para limpieza. Detrás de los paneles reflectores hay orificios de acceso únicos que desvían el agua de limpieza de una manguera hacia las áreas que normalmente no son fáciles de alcanzar.





## SERVICIO DE LIMPIEZA Y MANTENIMIENTO.

### Cuidamos cada detalle, siempre

Pensamos en un trabajo fluido y natural al diseñar el chasis, con prioridad en la limpieza, el servicio y el mantenimiento. El resultado asegura que cualquier operación pueda llevarse a cabo de manera rápida y fácil.

### Acceso sin obstáculos

La abonadora esta equipada con barras de seguridad con bisagras y protecciones que dan acceso directo al dispositivo de dispersión.

### Limpieza rápida y completa

Detrás de los paneles reflectores articulados encontrará puertas de acceso a los deflectores de lavado, facilitando el proceso de limpieza. Además, una serie de aberturas de enjuague en el chasis permite limpiar incluso las áreas ocultas. Los guardabarros que protegen el dispositivo de expansión de las piedras y el lodo que desprenden las ruedas traseras del tractor, pueden desmontarse fácilmente fuera de su posición o quitarse para una limpieza profunda y eficiente.

### Herramienta universal

Una herramienta universal de acero inoxidable se coloca detrás del panel reflector izquierdo. Esta herramienta se utiliza para sujetar las paletas de dispersión, abrir las cribas y establecer la salida de flujo giratorio en las tajaderas. Todos los ajustes en el esparcidor que requieren una herramienta se pueden llevar a cabo con esta herramienta universal.



### SU HERRAMIENTA UNIVERSAL - SIEMPRE A MANO

Siempre en el lugar correcto. La herramienta universal se coloca en el panel reflector para la apertura de los tamices, la fijación de las paletas de dispersión y el ajuste de la salida de flujo giratorio.



### APERTURA DE LOS TAMICES

Para la limpieza, los tamices se abren con la herramienta universal.

## Nosotros cargamos Y nosotros lo llevamos.

### **M45-Trail y M35-Trail**

Si tiene un tractor pequeño para "transportar" una abonadora grande, entonces encontrará la combinación perfecta en nuestro programa de chasis arrastrado. El ancho ajustable del eje de ruedas ofrece la posibilidad de adaptarse a la mayoría de los anchos de calles y trainline. El esparcidor puede, por supuesto, seguir utilizándose como una máquina enganchada al 3er punto, por ejemplo, para el tratamiento tardío. Nuestro chasis arrastrado se puede usar junto con todos los esparcidores de línea M, excepto el modelo M60W.

### **BXL1300**

El levantador Big Bag BXL 1300 está montado en el enganche de 3 puntos de la abonadora para que un solo hombre cargue y abone. Coloque las Big Bags en el campo y obtenga un aumento de capacidad de 3-5 Ha / hora. El brazo de extensión telescópico e hidráulico puede levantar las Big Bags directamente desde el suelo o desde un remolque. La capacidad de carga máxima es de 1300 Kg.

El cilindro de elevación principal está equipado con una válvula anticaída para brindar seguridad durante el trabajo. El BXL 1300 puede instalarse en esparcidores de hasta 3300 litros de capacidad.

# LLEVAMOS LA CARGA



BXL 1300 puede levantar hasta 1300 Kg y puede instalarse en abonadoras de hasta 3300 litros.



M35-Trail para abonadoras de hasta 3500 Kg.



M45-Trail para abonadoras de hasta 4500 Kg.



La abonadora se puede desacoplar y utilizar suspendida en cultivos altos.

	M60W plus	M45W plus	M35W plus	M35W base	M45 plus	M35 plus	M35 base
<b>Equipamiento</b>							
Abonado de cabeceras hacia el borde (Manual)	—	—	—	—	●	●	●
Abonado de cabeceras desde el borde (Manual)	—	—	—	—	○	○	○
Abonado de cabeceras hacia/desde el borde (Manual)	—	—	—	—	○	○	○
Control remoto por cable para abonado en cabeceras	—	—	—	—	○	○	○
Abonado en cabeceras hacia el borde (eléctrico)	●	●	●	●	○	○	○
Abonado en cabeceras desde el borde (eléctrico)	○	○	○	○	○	○	○
Abonado en cabeceras hacia/desde el borde (eléctrico)	○	○	○	○	○	○	○
TDF con embrague de desbordamiento	●	●	●	●	●	●	●
Embrague de sobrecarga impermeable	●	●	●	●	●	●	●
Los tamices incluido el cono	●	●	●	●	●	●	●
Acabado en pintura flexible	●	●	●	●	●	●	●
Indicador de inclinación para ajustar la abonadora	●	●	●	●	●	●	●
Guardabarros	●	●	●	●	●	●	●
4 Salidas de selección de dosis (0-650 Kg / min)	●	●	●	●	●	●	●
Dynamic Section Control	○	○	○	○	○	○	○
Standard Section Control	○	○	○	○	○	○	○
Módulo de comunicación NAVI Com	○	○	○	○	○	○	○
Antena GPS para NAVI Com	○	○	○	○	○	○	○
Panel reflector incluido GLOW LED de luces	●	●	●	●	●	●	●
Barra de seguridad, cumple EN 14017	●	●	●	●	●	●	●
Toldo, abatible y abertura de ancho completo	○	○	○	○	○	○	○
Toldo, abatible y abertura de la anchura total	○	○	○	○	○	○	○
Escalera plegable	●	●	○	○	●	○	○
Escalón lateral	○	○	○	○	○	○	○
Tamices en la parte superior de gran tamaño	○	○	○	—	○	○	—
Protecciones extra anchas para neumáticos anchos	●	●	○	○	●	○	○
Reductor, 1000/540 y 540/540 rev. incluye ruedas de transporte.	—	○	○	○	○	○	○
Sistema de accionamiento hidráulico para el giro de los platos.	○	○	○	○	○	○	○
Control de flujo, control del flujo de aceite / revoluciones	○	○	○	○	○	○	○
Enganche exterior Ø37 mm	—	○	—	—	○	—	—
Adaptador para elevador de Cat.4	○	—	—	—	—	—	—
Agitador para semillas de hierba	○	○	○	○	○	○	○
S-Indicador para establecer la cantidad	○	○	○	○	●	●	●
Equipo de pruebas para analizar fertilizantes, bolsa que incluye indicador D e indicador F	●	●	●	●	○	○	○
Clavija entrada de velocidad ISO 11786	○	○	○	○	○	○	○
Sensor de rueda impulsos para CALIBRADOR	○	○	○	○	○	○	○
La válvula piloto de retención, evita que el aceite salga del cilindro del control remoto hidráulico	—	—	—	—	○	○	○

- Estándar
- Opcional
- No Disponible

# EQUIPAMIENTO Y ACCESORIOS



CALIBRADOR ICON



CALIBRADOR TOTZ



Aplicación NAVI para la difusión por GPS a través de una tableta Android (requiere CALIBRADOR TOTZ).



Control remoto hidráulico del abonado en cabeceras.



Antena GPS NAVI Ant para la aplicación NAVI



Mando a distancia eléctrico de abonado en cabeceras para CALIBRADOR TOTZ / ICON



Escalera plegable



Toldo plegable



Tamices, montados en la parte superior



Escalón lateral



Motor hidraulico



Protecciones extra anchas



Ruedas de almacenamiento

# ACCESORIOS



Paneles reflectores



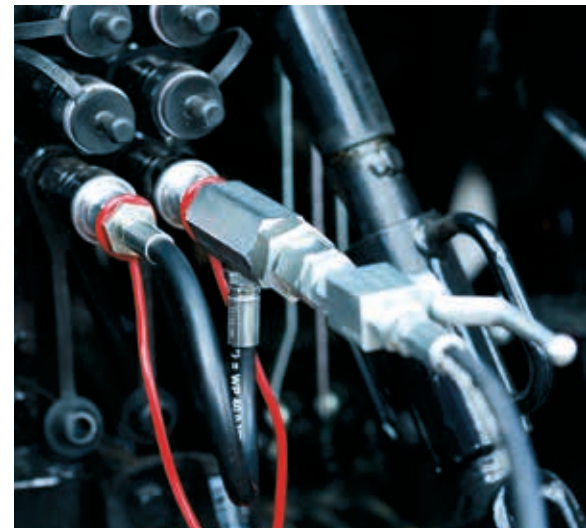
Agitador para semillas de césped



Soporte Ventosa para tableta



Equipo de prueba

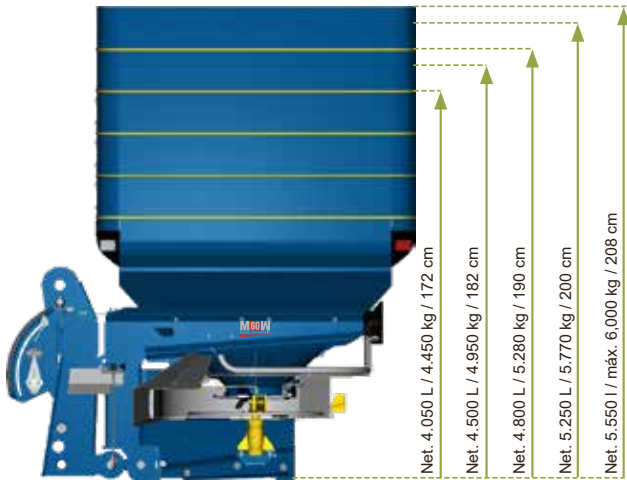


Válvula piloto de conteo

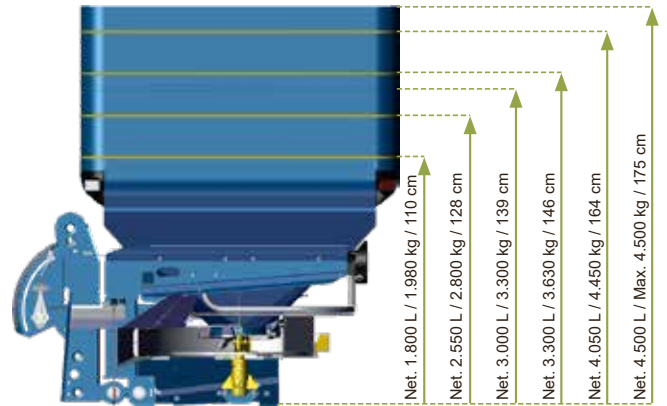


Adapter cat. 4N

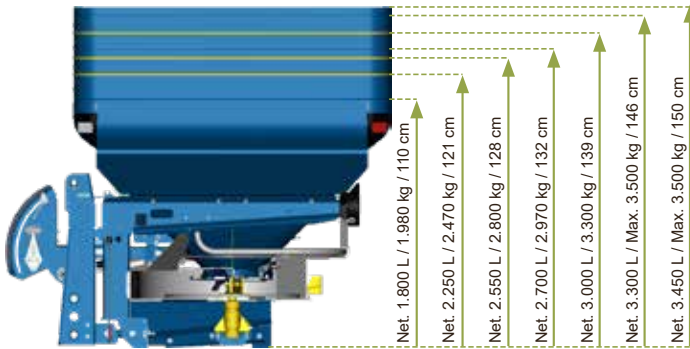
M60W plus



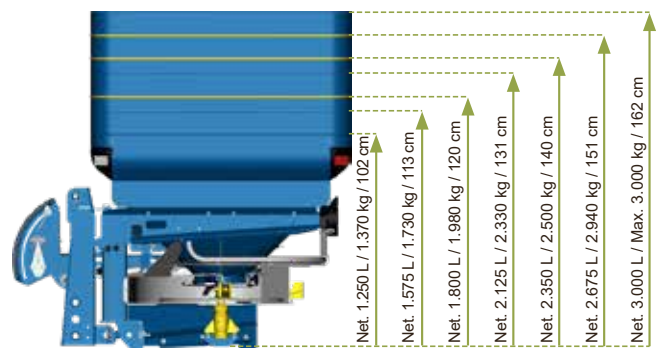
M45W plus



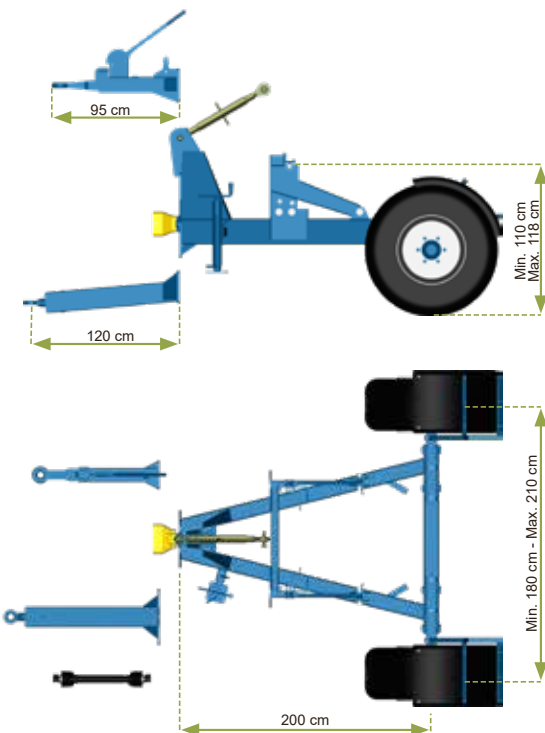
M35W / M35 plus



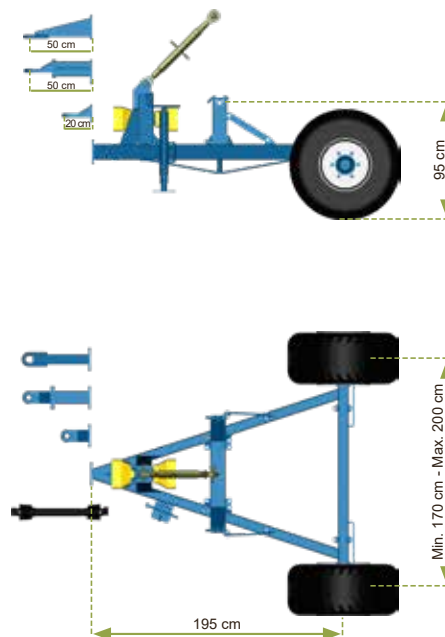
M35W / M35 base



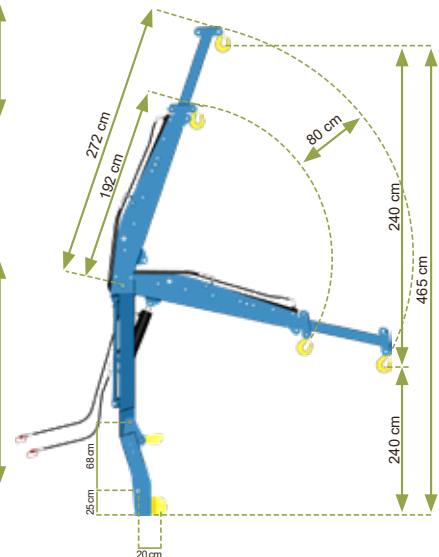
M45-Trail



M35-Trail



BXL 1300





# ESPECIFICACIONES

	M60W plus	M45W plus	M35W plus	M35W base	M45 plus	M35 plus	M35 base
<b>Anchura de trabajo <sup>A</sup></b>							
Metros	12-42	12-42	12-42	12-42	12-24	12-42	12-42
<b>Capacidad</b>							
Litros	4.050-5.550	1.800-4.500	1.800-3.500	1.250-3.000	1.800-4.500	1.800-3.500	1.250-3.000
Kilo <sup>B</sup>	4.450-6.000	1.980-4.500	1.980-3.500	1.370-3.000	1.980-4.500	1.980-3.500	1.370-3.000
<b>Peso neto</b>							
Kilo (min. / max.)	966/1.044	660/816	534/636	490/602	510/666	450/552	406/518
<b>Dimensiones de la tolva</b>							
Anchura de la tolva	290	290	290	240	290	290	240
Profundidad de la tolva (cm)	140	140	140	125	140	140	125
Abertura de llenado (cm)	284 x 131	284 x 131	284 x 131	234 x 116	284 x 131	284 x 131	234 x 116
<b>Distancia desde el centro de gravedad al centro de las bolas de enganche</b>							
Metros	0,85	0,71	0,70	0,70	0,67	0,66	0,66
<b>Tipos de control</b>							
CALIBRADOR TOTZ	●	●	●	●	○	○	○
CALIBRADOR ICON	—	—	—	—	○	○	○
Controlador ISOBUS	●	●	●	●	—	—	—
Módulo NAVI Com <sup>C</sup>	○	○	○	○	○	○	○
Hidraulico	—	—	—	—	○	○	○
<b>Control del patrón de propagación</b>							
Sección Control Dual Dynamic + VRA	○	○	○	○	○	○	○
Sección Control Estándar + VRA	○	○	○	○	○	○	○
Conexión GPS preparada <sup>D</sup>	○	○	○	○	○	○	○
<b>Control de dosis</b>							
Sistema de pesaje	●	●	●	●	—	—	—
Calibración manual	—	—	—	—	●	●	●
Calibración totalmente automática	●	●	●	●	—	—	—
Control inteligente	●	●	●	●	—	—	—
Dosis acorde a la velocidad	●	●	●	●	○	○	○

- Estándar
- Dependiendo Modelos
- Opcional
- No Disponible

<sup>A</sup> Puede depender del tipo de fertilizante  
<sup>B</sup> Densidad 1,1 kg / litro. La carga del eje en las vías públicas debe cumplir con las restricciones nacionales  
<sup>C</sup> Solo se puede usar para esparcidores con CALIBRATOR TOTZ  
<sup>D</sup> Solo se puede usar para esparcidores con CALIBRATOR o ISOBUS Controller

ENCUENTRE A SU DISTRIBUIDOR LOCAL EN  
[www.bogballe.com](http://www.bogballe.com)



## ENCUÉSTRANOS EN TODO EL MUNDO.

---

Puede encontrar abonadoras BOGBALLE en más de 100 países en todo el mundo y cada país tendrá diferentes estándares en cuanto a la forma en que debe funcionar una abonadora. Aún así, común es común a todos los países que se espera una aplicación precisa de fertilizante. Esa es la razón de nuestra amplia gama de productos que cumple exactamente con este requisito, no importa si se trata de un simple esparcidor controlado manualmente o del esparcidor más sofisticado con soluciones totalmente automatizadas y control GPS.

Vendemos nuestros abonadoras a través de distribuidores locales y cada uno tiene un conocimiento profundo de las condiciones locales. Esto, combinado con el hecho de que la abonadora consta de componentes estándar que se encuentran en todo el programa completo del producto, garantiza que su abonadora siempre se mantenga en su mejor forma. También asegura los suministros de desgaste y repuestos en su área local.

Elegir BOGBALLE es una elección segura en todo momento, no solo por la confianza en el manejo preciso del valioso fertilizante que se extiende en el campo, sino también en lo que respecta a los costos totales durante toda la vida útil del esparcidor.

POR TODO EL MUNDO



**boqball**   
it works

ENCUENTRE MÁS INFORMACIÓN EN  
[www.bogballe.com](http://www.bogballe.com)



Importador:

Concesionario: