

**DESFONDADOR**  
**MONOSURCO**  
**DÉFONCEUR**

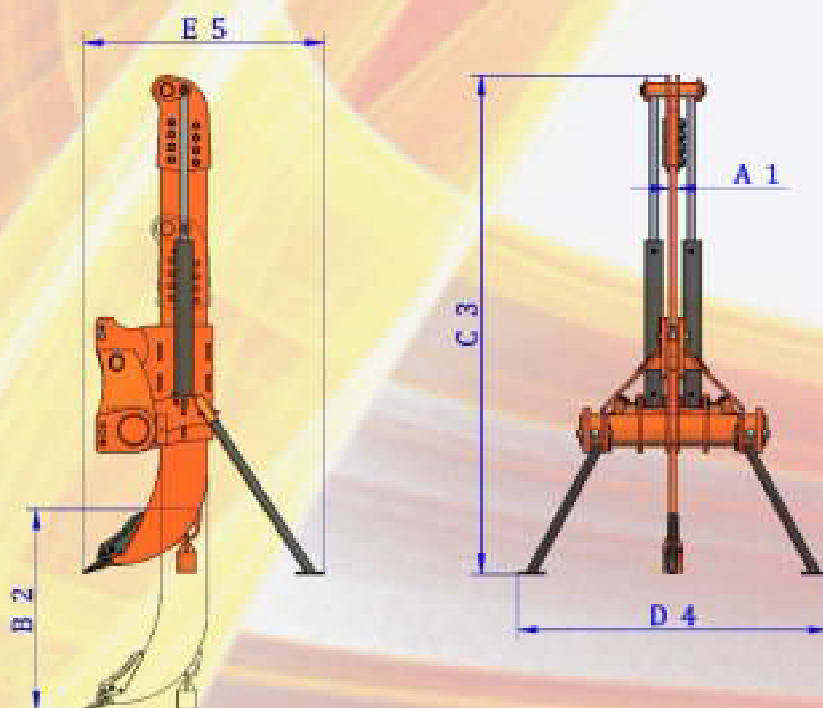


DESFONDADOR HIDRÁULICO  
HYDRAULICAL MONOSURCO  
DÉFONCEUR HYDRAULIQUE



MODELO MODEL/MODÈLE	A1	B2	C3	D4	E5	HP	KG
DESF-1	40	1200	2860	2000	1500	240-280	805

\* Medidas aproximadas / \* Approximate measurements / \* Mesures approximatives



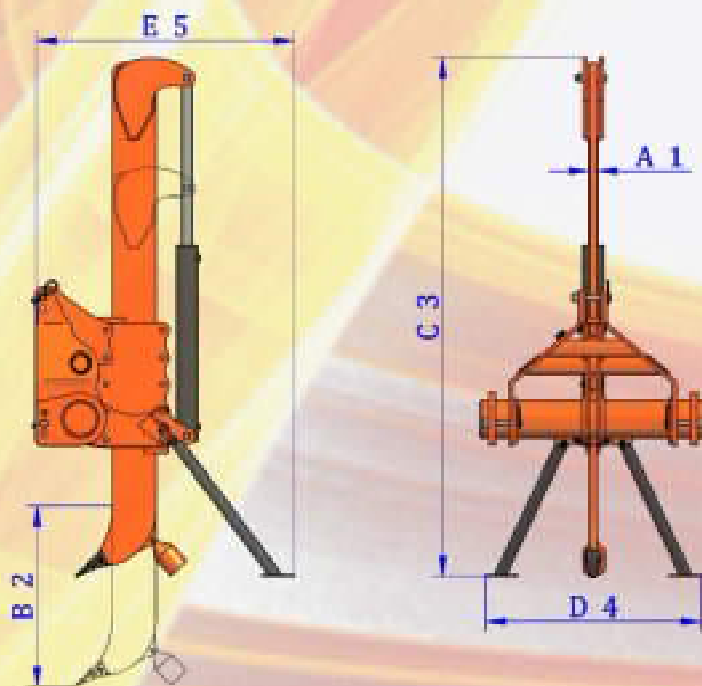


DESFONDADOR HIDRÁULICO  
HYDRAULICAL MONOSURCO  
DÉFONCEUR HYDRAULIQUE



MODELO MODEL/MODÈLE	A1	B2	C3	D4	E5	HP	KG
DESF-2	40	1300	3240	2000	1600	300-340	1010

\* Medidas aproximadas / \* Approximate measurements / \* Mesures approximatives



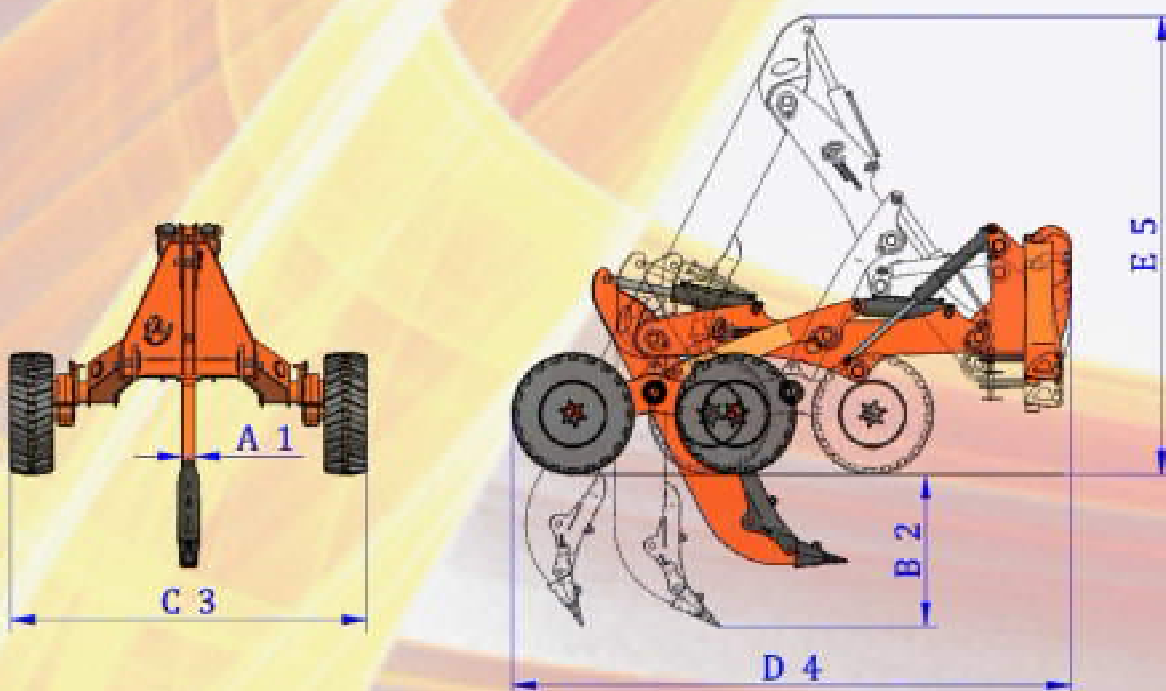


DESFONDADOR HIDRÁULICO  
HYDRAULICAL MONOSURCO  
DÉFONCEUR HYDRAULIQUE



MODELO MODEL/MODÈLE	A1	B2	C3	D4	E5	HP	KG
RAJ-1	100	1280	2980	4670	3840	380-420	3555

\* Medidas aproximadas / \* Approximate measurements / \* Mesures approximatives







**DESFONDADOR HIDRÁULICO**  
*HYDRAULICAL MONOSURCO*  
*DÉFONCEUR HYDRAULIQUE*



MODELO MODEL/MODÈLE	A1	B2	C3	D4	E5	HP	KG
DESF-7	4800	740	700	1850	2170	300-340	3320
DESF-10	6000	740	600	1850	2170	340-380	4040

\* Medidas aproximadas / \* Approximate measurements / \* Mesures approximatives

