



VIÑA Y ARBOLADO
VINE AND TREES
VIGNES ET ARBRES



TRAÍLLA HIDRÁULICA DE EMPUJE
 HYDRAULIC PUSH SCRAPER
 SCRAPER À POUSÉE HYDRAULIQUE

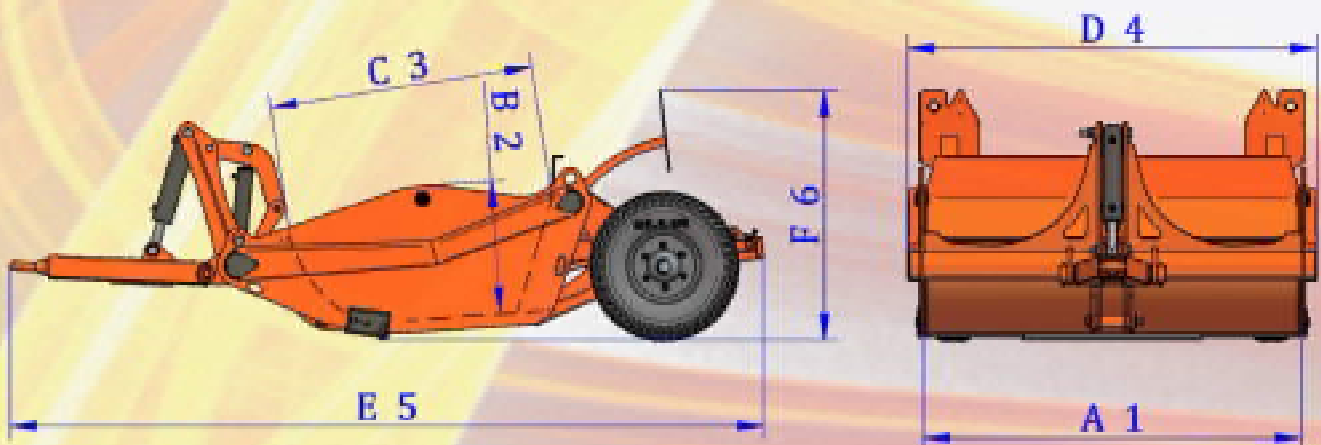
TH 23



2 RUEDA / WHEEL / ROUE 815-15" 14 PR

MODELO MODEL/MODÈLE	A1	B2	C3	D4	E5	F6	M ³	HP	KG
TH23-1,45	1450	625	1250	1600	3590	1200	1 1/4	40	1250
TH23-1,65	1650	625	1250	1800	3590	1200	1 3/4	60	1275
TH23-1,80	1800	625	1250	1950	3590	1200	2 1/4	80	1405

* Medidas aproximadas / * Approximate measurements / * Mesures approximatives





TRAÍLLA VOLTEO SEMIHIDRAULICO
 TIPPING SEMIHYDRAULICAL SCRAPER
 SCRAPER PLIÈE SEMIHYDRAULIQUE

TSH



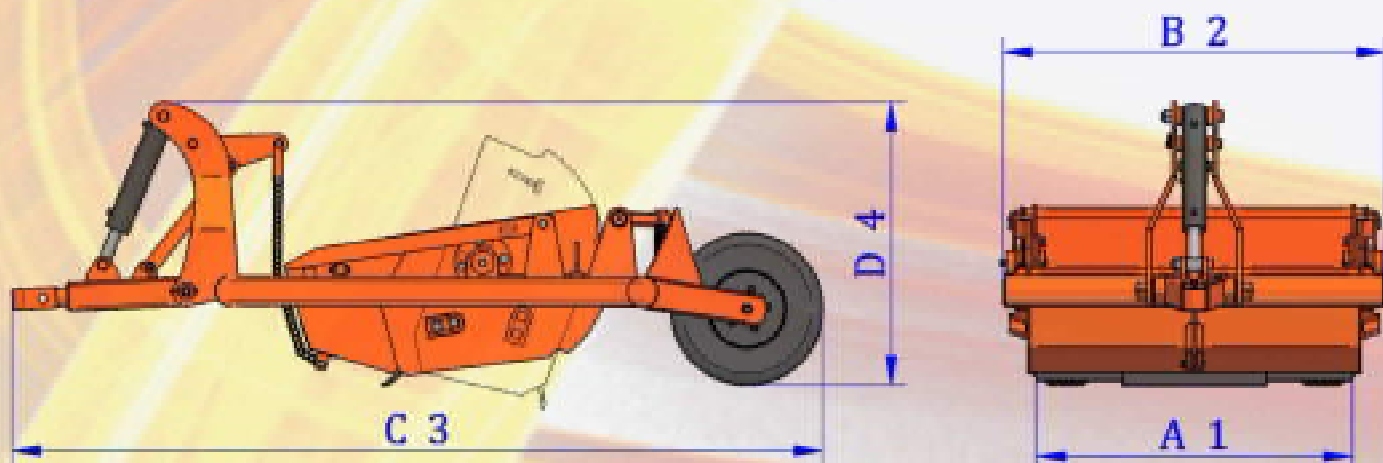
2 RUEDA / WHEEL / ROUE 6,00-7 10PR

MODELO MODEL/MODÈLE	A1	B2	C3	D4	M ³	HP	KG
TSH014	1100	1350	2850	980	1/2	30	610

2 RUEDA / WHEEL / ROUE 6,00-7 10PR

MODELO MODEL/MODÈLE	A1	B2	C3	D4	M ³	HP	KG
TSH015-130	1300	1600	3350	1110	1	50-60	960
TSH015-150	1500	1800	3350	1110	1 1/2	60-70	995
TSH015-170	1700	2000	3350	1110	2	80-90	1030

* Medidas aproximadas / * Approximate measurements / * Mesures approximatives





TRAÍLLA VOLTEO HIDRAULICO
 TIPPING HYDRAULICAL SCRAPER
 SCRAPER PLIÈE HYDRAULIQUE

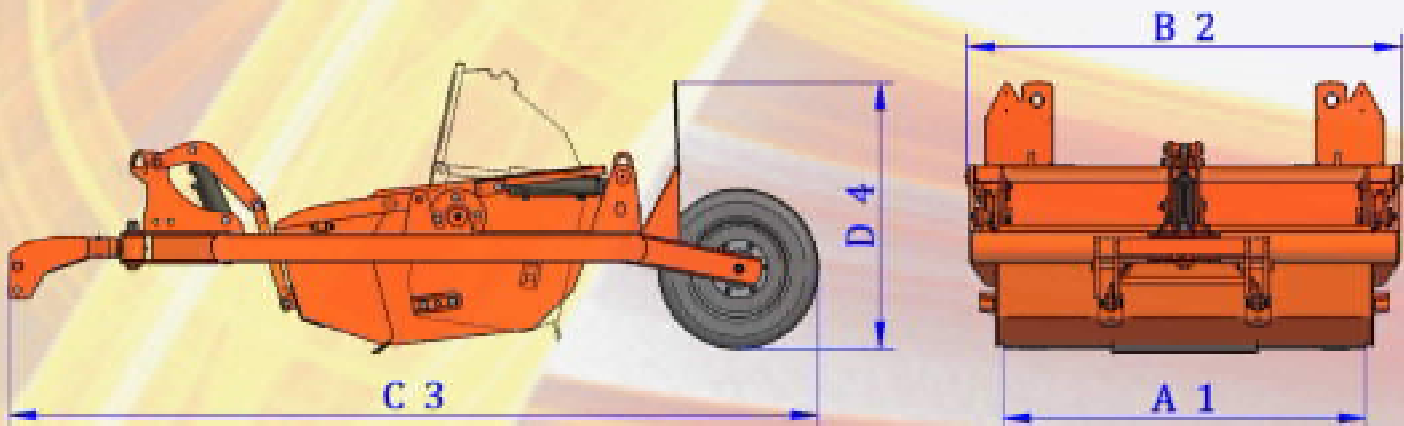
TVH



2 RUEDA / WHEEL / ROUE 6,00-7 10PR

MODELO MODEL/MODÈLE	A1	B2	C3	D4	M ³	HP	KG
TVH015-130	1300	1600	3350	1110	1	50-60	960
TVH015-150	1500	1800	3350	1110	1 1/2	60-70	995
TVH015-170	1700	2000	3350	1110	2	80-90	1030

* Medidas aproximadas / * Approximate measurements / * Mesures approximatives



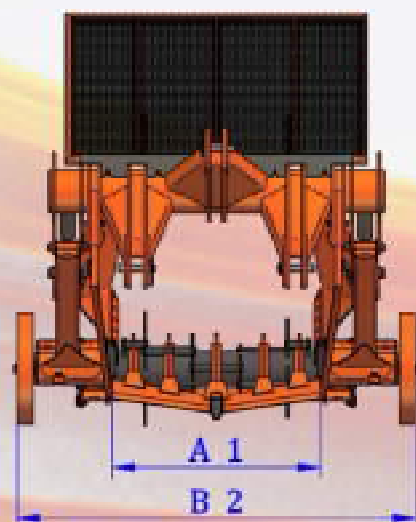
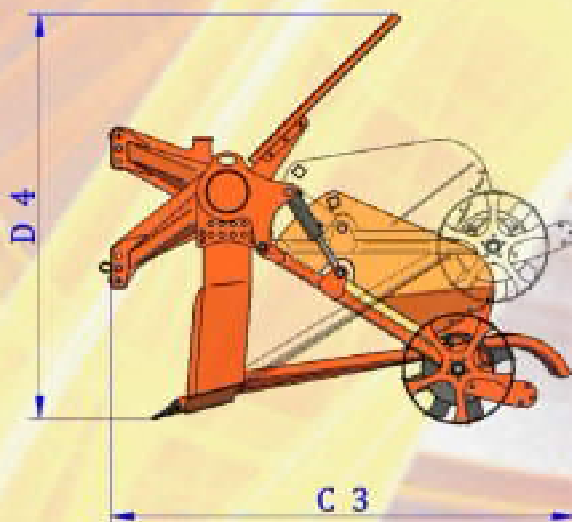


ARRANCADORA DE VIÑA
VINE LIFTER
ARRACHEUSE Á VIGNES



MODELO MODEL/MODÈLE	A1	B2	C3	D4	HP	KG
AV01	1100	2300	2800	2300	180-220	1580
AV02	1310	2510	2930	2560	260-300	1750

* Medidas aproximadas / * Approximate measurements / * Mesures approximatives



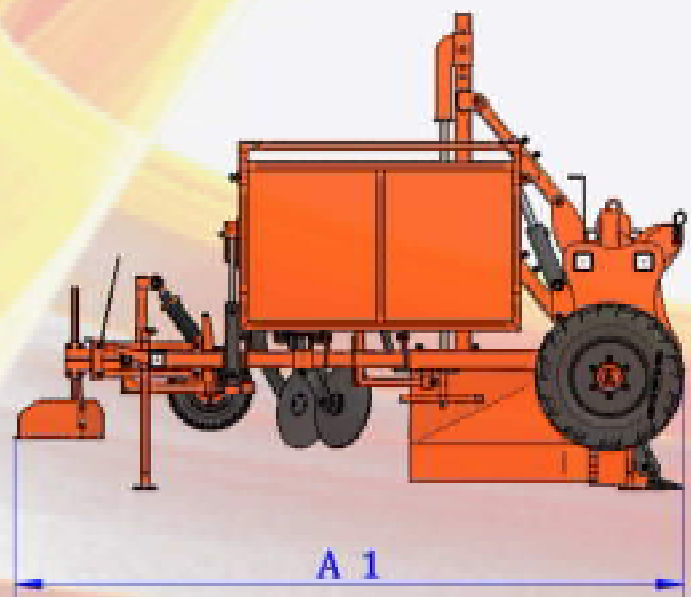
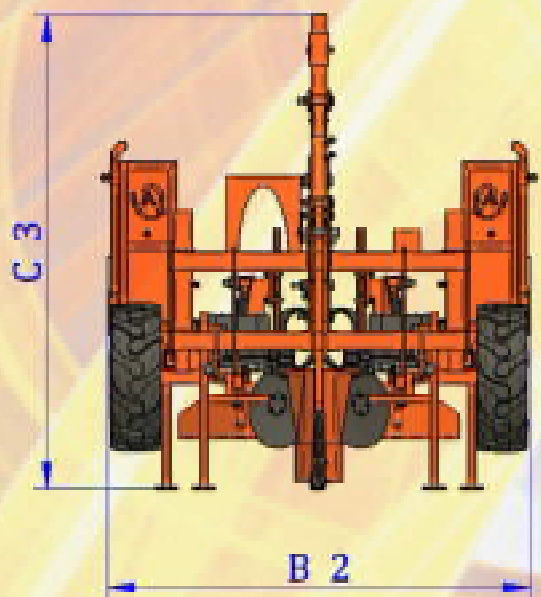


PLANTADORA
 PLANTER
 PLANTEUR



MODELO MODEL/MODÈLE	SISTEMA	A1	2 RUEDA / WHEEL / ROUE			KG
			B2	C3	10,0/75-15,3	
PLA-ARBOLES	TUTOR	3550	2250	2500	1550	
PLA-VIÑAS	PINZA	3550	2250	2500	1700	

* Medidas aproximadas / * Approximate measurements / * Mesures approximatives



TH23
ANCLAJE MASTIL - HIDROVÁLVULAS
<i>ANCHOR MAST - HYDROVALVES</i>
<i>MÂT D'ANGRAGE - HYDROVALVES</i>
MASTIL HIDRAULICO
<i>HYDRAULIC MAST</i>
<i>MÂT HYDRAULIQUE</i>
VÁLVULA DE SECUENCIA
<i>SEQUENCE VALVE</i>
<i>VALVE DE SÉQUENCE</i>
AUTOMATIZACIÓN LÁSER / GPS CON HIDROVÁLVULA
<i>AUTOMATION LASER / GPS WITH HYDROVALVES</i>
<i>AUTOMATISATION LASER / GPS AVEC HYDROVALVES</i>
AUTOMATIZACIÓN CON DISTRIBUIDOR PROPORCIONAL Y FILTRO DE PRESIÓN
<i>AUTOMATION LASER / GPS WITH PROPORTIONAL DISTRIBUTOR AND PRESSURE FILTRE</i>
<i>AUTOMATISATION LASER / GPS D'UN DISTRIBUTEUR PROPORTIONNEL ET FILTRE PRESSION</i>

PLANTADORA
TOLDO PARASOL
<i>SUNSHIDE</i>
<i>AUVENT SOLAIRE</i>
RODILLOS TUBERIAS
<i>PIPE ROLLERS</i>
<i>ROULEAUX TUYAUX</i>
ACOPLAMIENTO PARA VIÑAS EN PLANTADORA DE TUTOR
<i>COUPLING FOR VINEYARDS IN PLANTER OF TUTOR</i>
<i>ACOPLAMIENTO PARA VIÑAS EN PLANTADORA DE TUTOR</i>