



**TOLVA
HOPPER
TREMIE**

TOLVA HOPPER TRÉMIE



2 RUEDA / WHEEL / ROUE 17/05-25

MODELO MODEL/MODÈLE	A1	B2	C3	D4	E5	M ³	HP	KG
TOL80-25	2500	3100	2450	5650	2900	8	180	6972

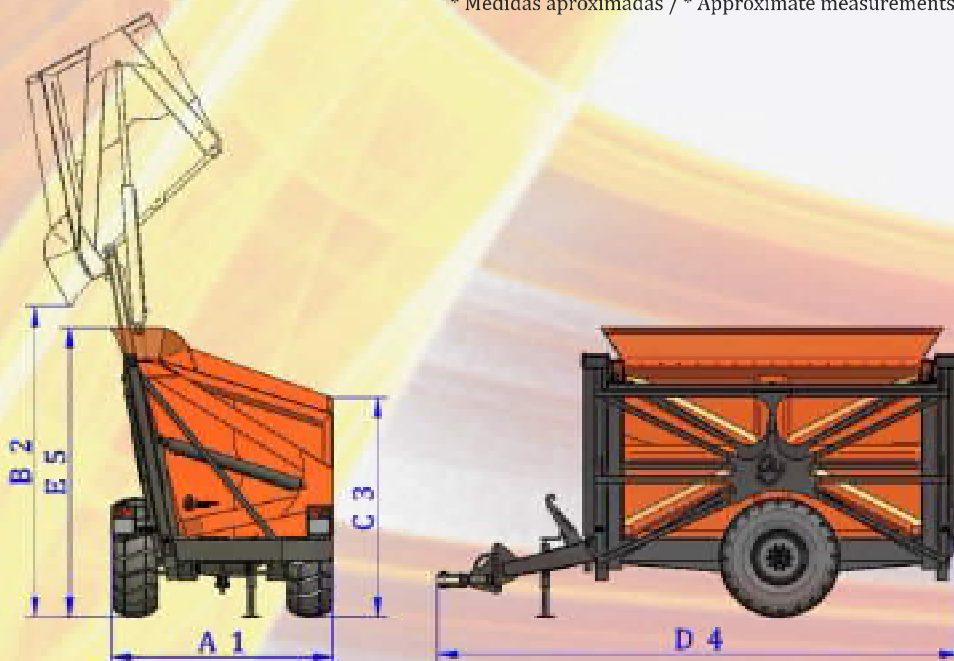
2 RUEDA / WHEEL / ROUE 20/05-25

MODELO MODEL/MODÈLE	A1	B2	C3	D4	E5	M ³	HP	KG
TOL120-25	2500	3700	2800	6000	3500	12	200	7324
TOL120-30	2980	3700	2800	6000	3500	14	220	7910

2 RUEDA / WHEEL / ROUE 23/05-25

MODELO MODEL/MODÈLE	A1	B2	C3	D4	E5	M ³	HP	KG
TOL160-30	2980	4100	2960	7030	3900	16	240	10010

* Medidas aproximadas / * Approximate measurements / * Mesures approximatives



TOLVA

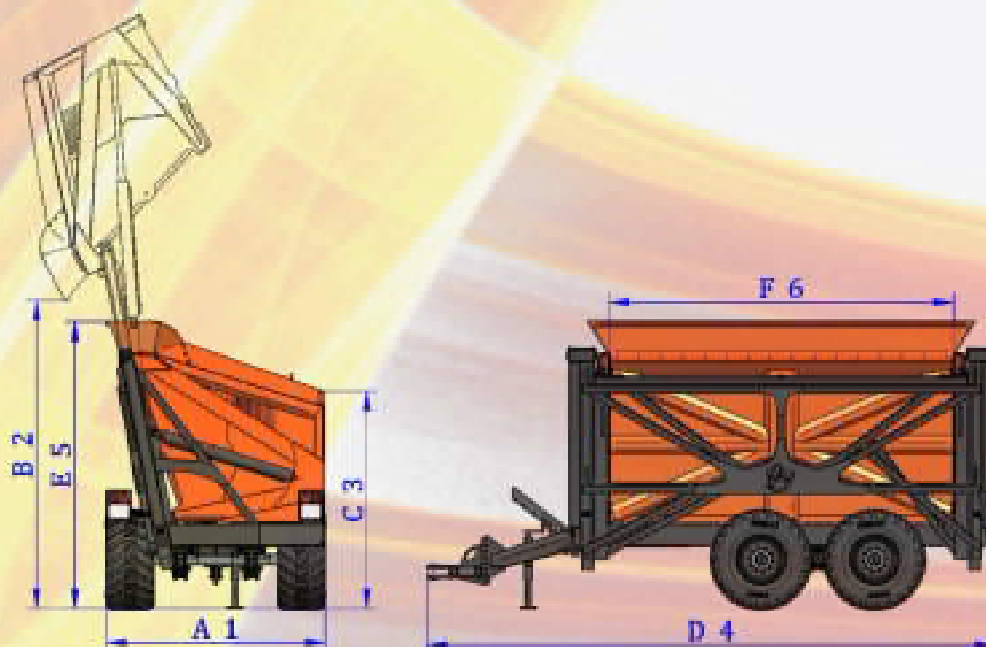
TOLVA
HOPPER
TRÉMIE



4 RUEDA / WHEEL / ROUE 650/55 R26,5

MODELO MODEL/MODÈLE	A1	B2	C3	D4	E5	F6	M ³	HP	KG
TOL220-30	3000	4210	2980	7030	3930	4300	22	260	10500
TOL240-30	3000	4210	2980	7760	3930	4700	24	280	11300
TOL260-30	3000	4210	2980	8160	3930	5100	26	300	12600

* Medidas aproximadas / * Approximate measurements / * Mesures approximatives



TOLVA

SUP. TOL80-25

SUP. TOL120-25

SUP. TOL120-30

SUP.TOL160-30

SUP. TOL220-30

SUP. TOL240-30

SUP.TOL260-30