



REFINADORA
LAND GRADERS
LAME NIVELEUSE



REFINADORA LÁSER EXTENSIBLE CUELLO CISNE
 LASER LEVELING EXTENSIBLE SWAN NECK
 LAME NIVELEUSE EXTENSIBLE LASER COL DE CYGNE

1200CC/1400CC



4 RUEDA / WHEEL / ROUE 15/6,00-6

MODELO MODEL/MODÈLE	A1	B2	C3	D4	E5	HP	KG
1200CC	400	1200	2000	1540	2650	30-40	700

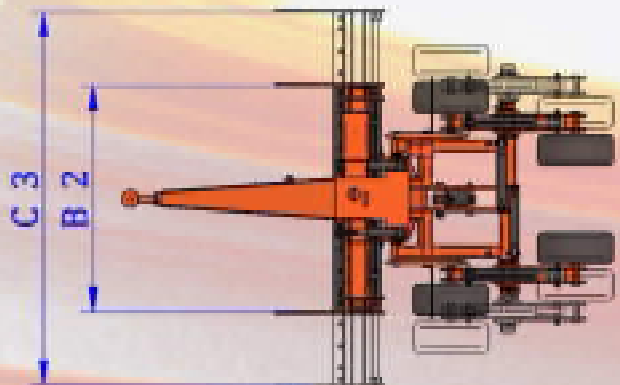
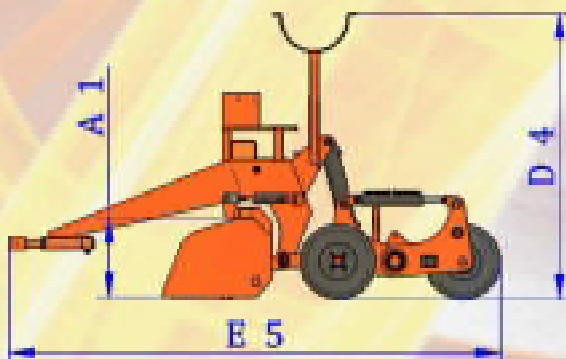
4 RUEDA / WHEEL / ROUE 18/8,50-8

MODELO MODEL/MODÈLE	A1	B2	C3	D4	E5	HP	KG
1400CC	500	1400	2200	1620	2680	40-60	750

4 RUEDA / WHEEL / ROUE 18/8,50-8

MODELO MODEL/MODÈLE	A1	B2	C3	D4	E5	HP	KG
1400CC-ESP	500	1800	2900	1620	2680	60-70	790

* Medidas aproximadas / * Approximate measurements / * Mesures approximatives



LA

REFINADORA LÁSER EXTENSIBLE CUELLO CISNE
LASER LEVELING EXTENSIBLE SWAN NECK
LAME NIVELEUSE EXTENSIBLE LASER COL DE CYGNE

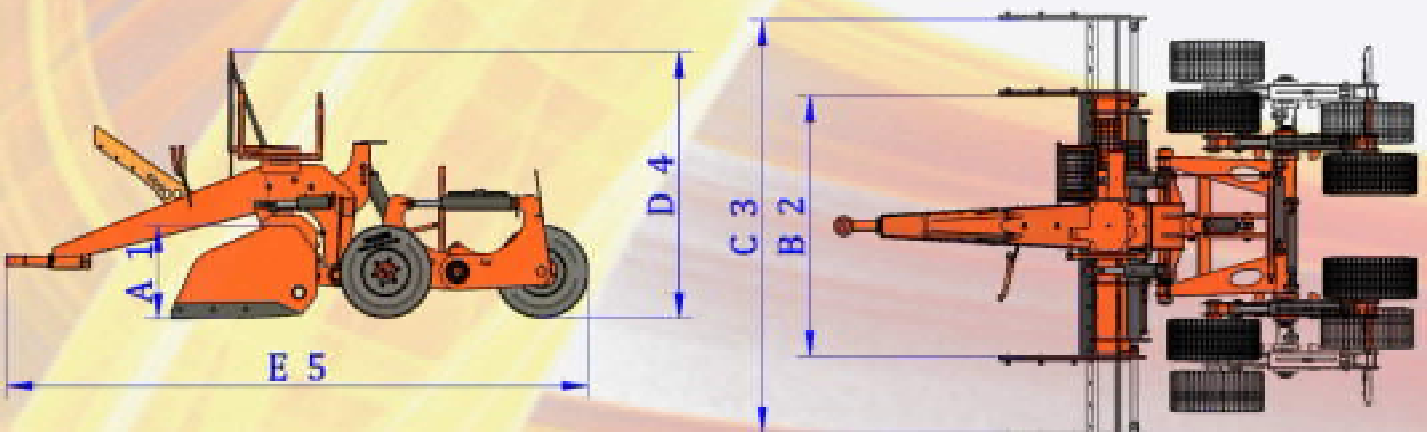
1800CC



4 RUEDA / WHEEL / ROUE 8,5-15 8PR

MODELO MODEL/MODÈLE	A1	B2	C3	D4	E5	HP	KG
1800CC	620	1800	2900	1680	3960	70-80	1130

* Medidas aproximadas / * Approximate measurements / * Mesures approximatives



LA

REFINADORA LÁSER EXTENSIBLE CUELLO CISNE
LASER LEVELING EXTENSIBLE SWAN NECK
LAME NIVELEUSE EXTENSIBLE LASER COL DE CYGNE

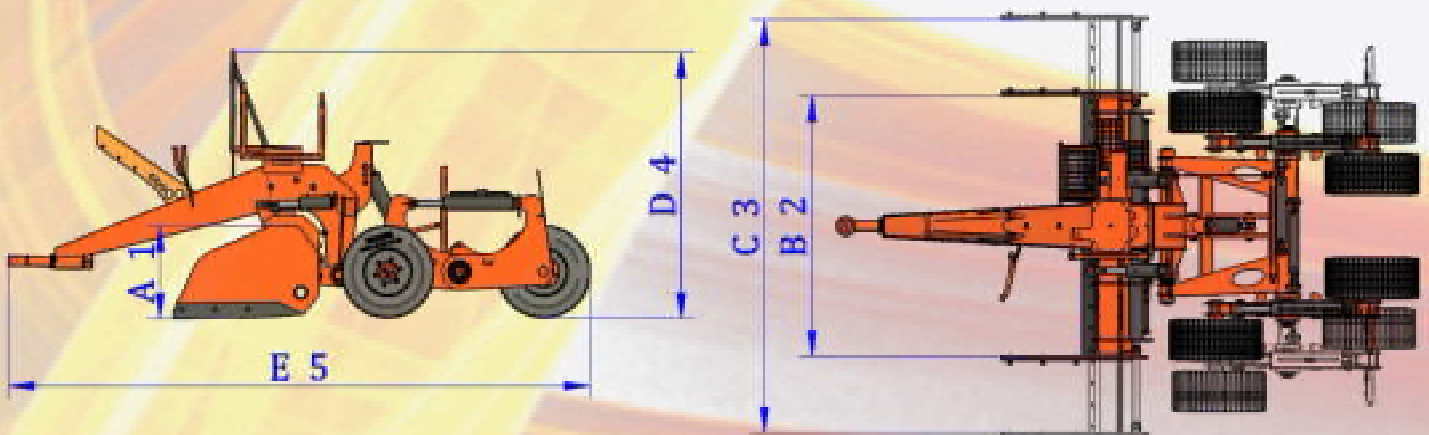
2000CC



4 RUEDA / WHEEL / ROUE 320/55R-15

MODELO MODEL/MOÛLE	A1	B2	C3	D4	E5	HP	KG
2000CC	680	2050	3250	2100	4580	90-100	2650

* Medidas aproximadas / * Approximate measurements / * Mesures approximatives



LA

REFINADORA LÁSER EXTENSIBLE CUELLO CISNE LASER LEVELING EXTENSIBLE SWAN NECK LAME NIVELEUSE EXTENSIBLE LASER COL DE CYGNE

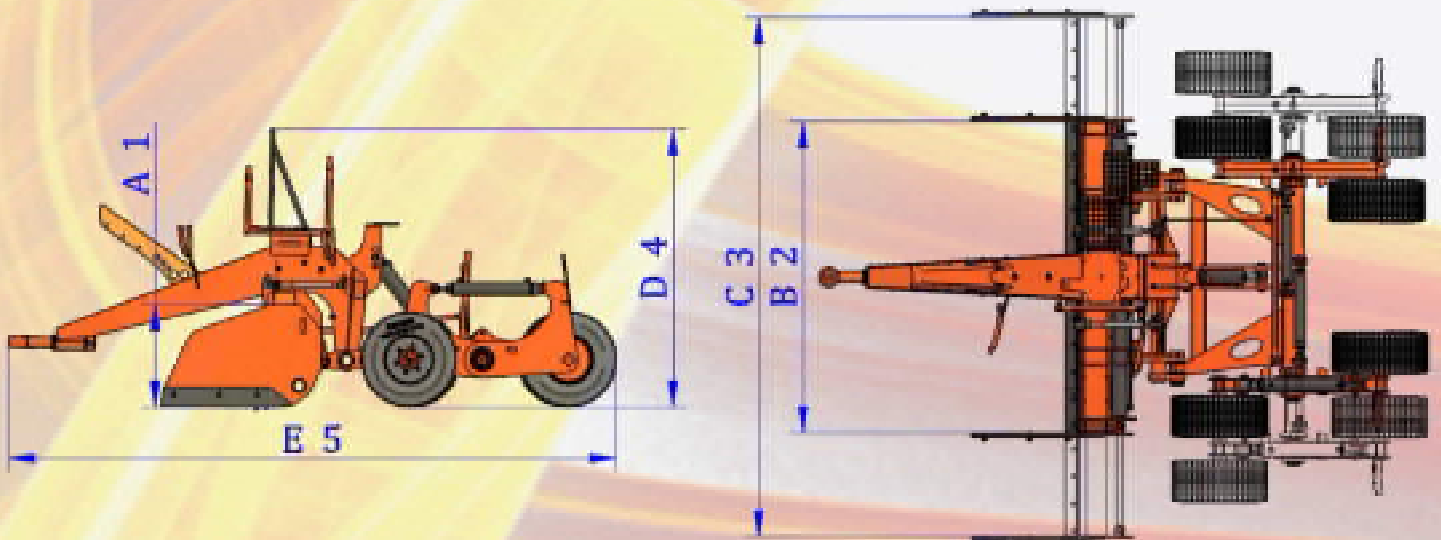
2500CC/2750CC/3000CC



4 RUEDA / WHEEL / ROUE 10,0/75

MODELO MODEL/MODÈLE	A1	B2	C3	D4	E5	HP	KG
2500CC	770	2500	4000	2140	4680	100-110	3260
2750CC	770	2750	4500	2140	4680	110-120	3360
3000CC	770	3000	5000	2140	4680	120-130	3460

* Medidas aproximadas / * Approximate measurements / * Mesures approximatives





REFINADORA LÁSER EXTENSIBLE CUELLO CISNE
 LASER LEVELING EXTENSIBLE SWAN NECK
 LAME NIVELEUSE EXTENSIBLE LASER COL DE CYGNE

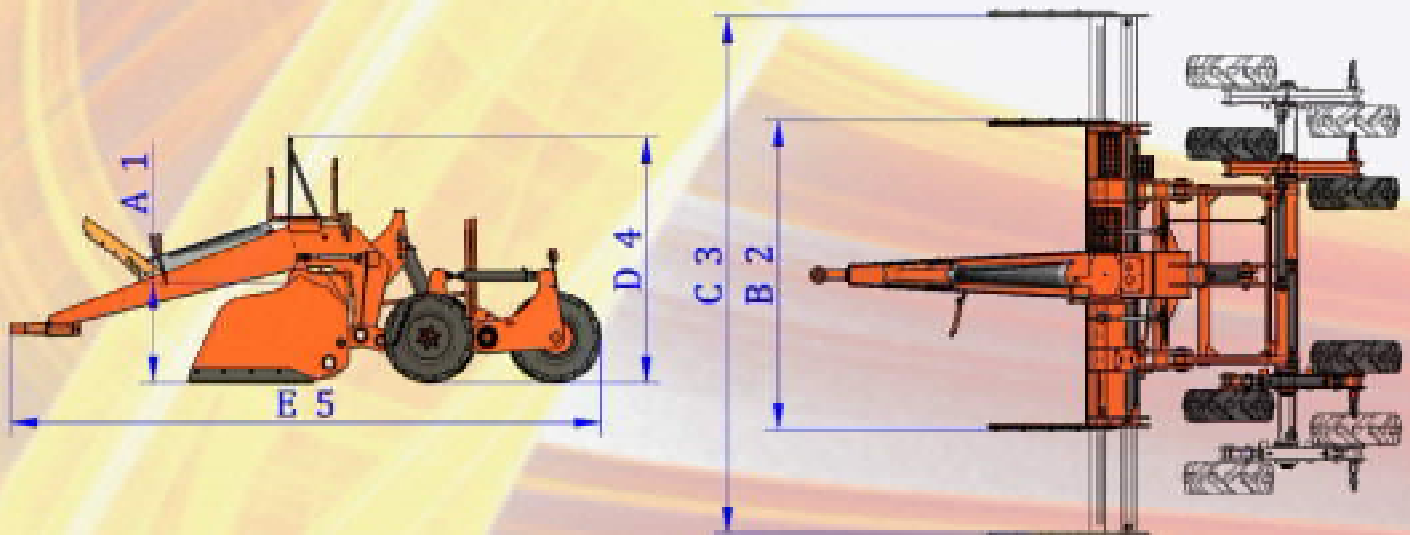
4000CC/4500CC/5000CC/6000CC



4 RUEDA / WHEEL / ROUE 11,5/80-15

MODELO MODEL/MODÈLE	A1	B2	C3	D4	E5	HP	KG
4000CC	920	2500	4000	2370	5710	140-150	4495
4500CC	920	2750	4500	2370	5710	150-160	4645
5000CC	920	3000	5000	2370	5710	160-180	4795
6000CC	920	3500	6000	2370	5710	180-220	5010

* Medidas aproximadas / * Approximate measurements / * Mesures approximatives





REFINADORA LÁSER VOLTEO CUELLO CISNE
LASER LEVELING DUMP SWAN NECK
LAME NIVELEUSE LASER RETURNER COL DE CYGNE

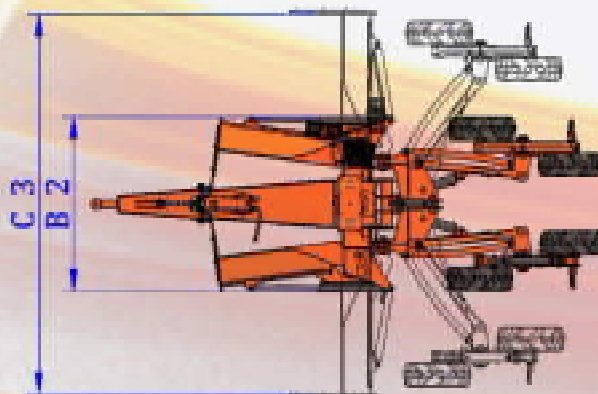
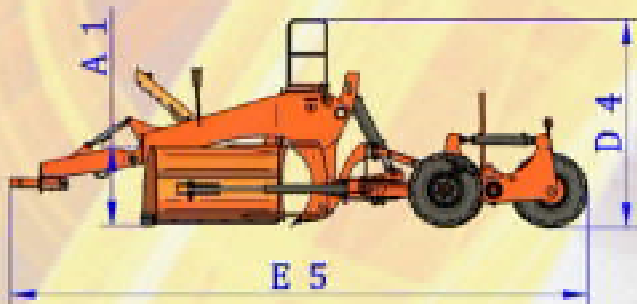
V-5000SL/V-6000SL/V-7000SL



4 RUEDA / WHEEL / ROUE 11,5/80-15 14PR

MODELO MODEL/MODÈLE	A1	B2	C3	D4	E5	HP	KG
V-5000SL	920	2300	5000	1710	6200	160-180	5700
V-6000SL	920	2300	6000	1710	6200	180-200	6000
V-7000SL	920	3000	7000	1710	6200	200-220	6300
V-8000SL	920	3000	8000	1710	6200	220-240	6600

* Medidas aproximadas / * Approximate measurements / * Mesures approximatives

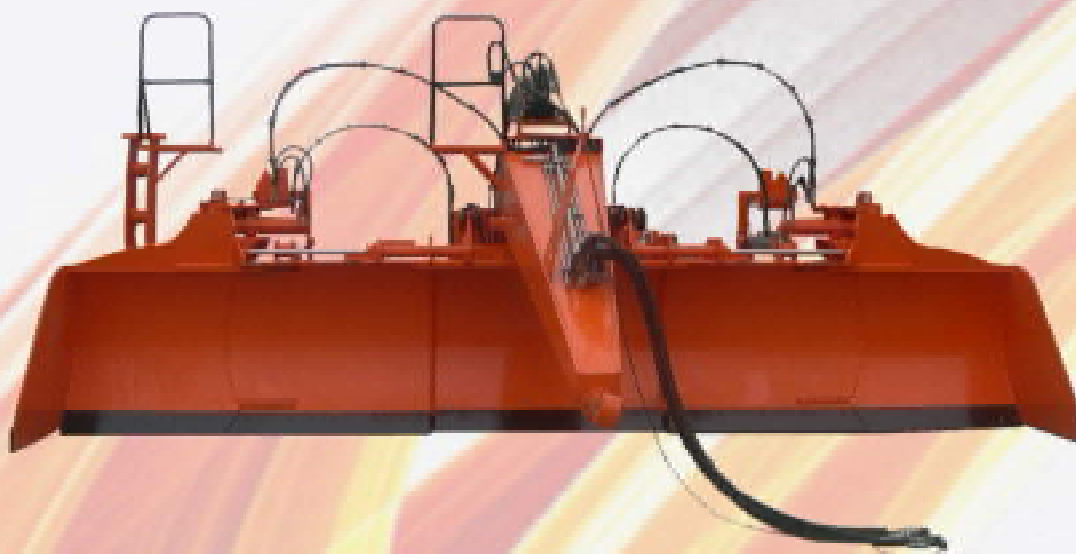


REFINADORA LÁSER EXTENSIBLE Y VOLTEO CUELLO CISNE

LASER LEVELING EXTENSIBLE AND DUMP SWAN NECK

LAME NIVELEUSE LASER EXTENSIBLE AND RETURNER COL DE CYGNE

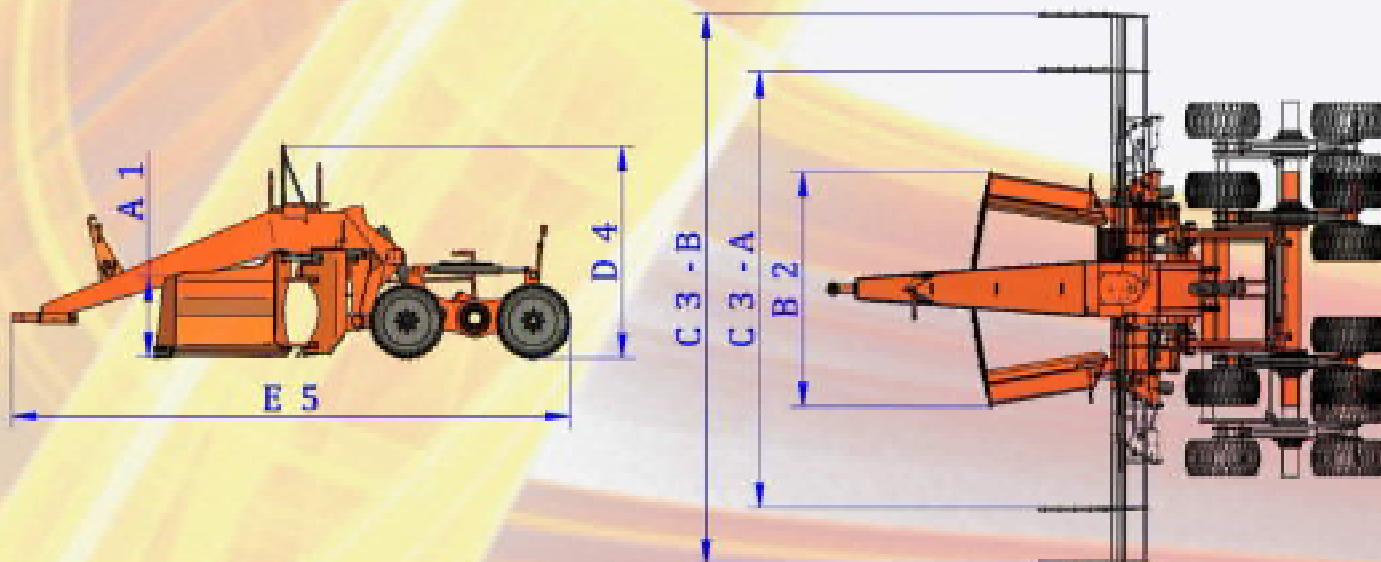
6CC-V



6 RUEDA / WHEEL / ROUE 15,0/55-17

MODELO MODEL/MODÈLE	A1	B2	C3-A	C3-B	D4	E5	HP	KG
6CC-V	920	2880	4000	6000	2610	7530	220-240	6500

* Medidas aproximadas / * Approximate measurements / * Mesures approximatives





REFINADORA LÁSER VOLTEO CUELLO CISNE
 LASER LEVELING DUMP SWAN NECK
 LAME NIVELEUSE LASER RETURNER COL DE CYGNE

V-6000CCM/V-7000CCM



- Enganche especial giro incluido

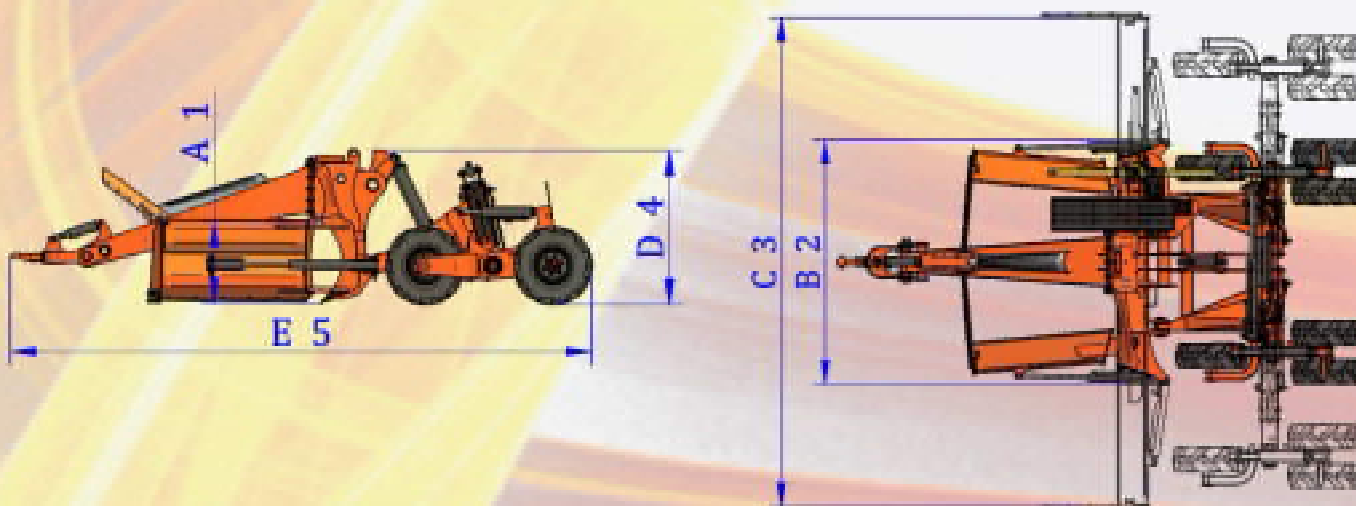
- Special turn hitch included

- Attelage spécial swing includ

6 RUEDA / WHEEL / ROUE 11,5/80-15 14PR

MODELO MODEL/MOÛLE	A1	B2	C3	D4	E5	HP	KG
V-6000CCM	920	3000	6000	2400	7820	180-220	6200
V-7000CCM	920	3000	7000	2400	8320	220-240	6700
V-8000CCM	920	3000	8000	2400	8820	240-260	7200

* Medidas aproximadas / * Approximate measurements / * Mesures approximatives



LA

REFINADORA LÁSER EXTENSIBLE CUELLO CISNE LASER LEVELING EXTENSIBLE SWAN NECK LAME NIVELEUSE EXTENSIBLE LASER COL DE CYGNE

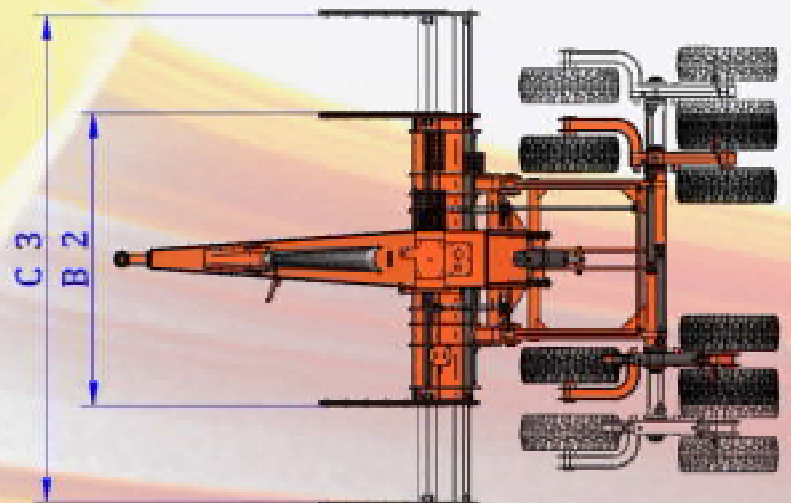
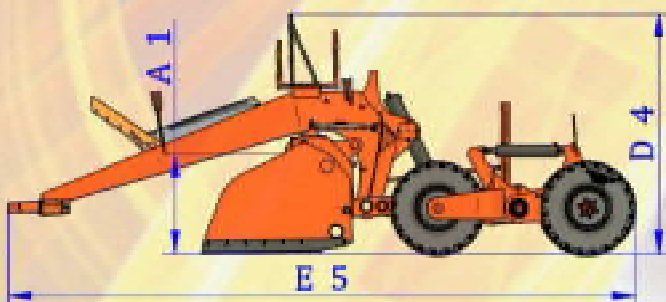
5000CCG/6000CCG



6 RUEDA / WHEEL / ROUE 340/80 R18

MODELO MODEL/MODÈLE	A1	B2	C3	D4	E5	HP	KG
5000CCG	970	3000	5000	2610	6480	240-280	6420
6000CCG	970	3500	6000	2610	6480	240-280	7120

* Medidas aproximadas / * Approximate measurements / * Mesures approximatives





REFINADORA LÁSER VOLTEO CUELLO CISNE
LASER LEVELING DUMP SWAN NECK
LAME NIVELEUSE LASER RETURNER COL DE CYGNE

V-6000CCG/V-7000CCG/V-8000CCG



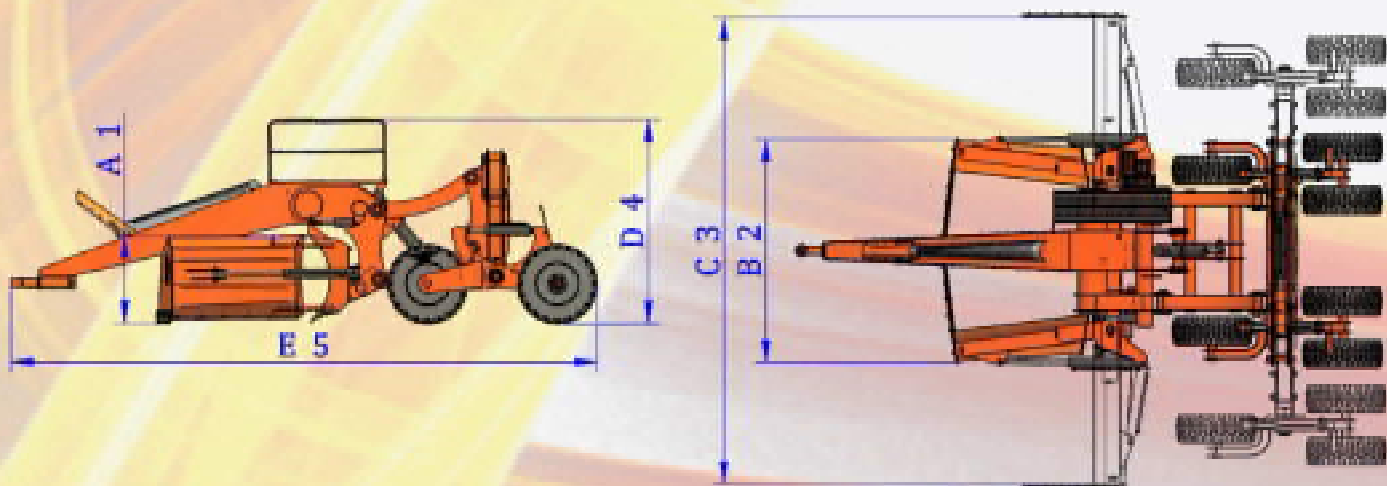
6 RUEDA / WHEEL / ROUE 340/80 R18

MODELO MODEL/MODÈLE	A1	B2	C3	D4	E5	HP	KG
V-6000CCG	1100	3000	6000	2630	7530	260-300	8830
V-7000CCG	1100	3000	7000	2630	7530	300-340	8940

8 RUEDA / WHEEL / ROUE 340/80 R18

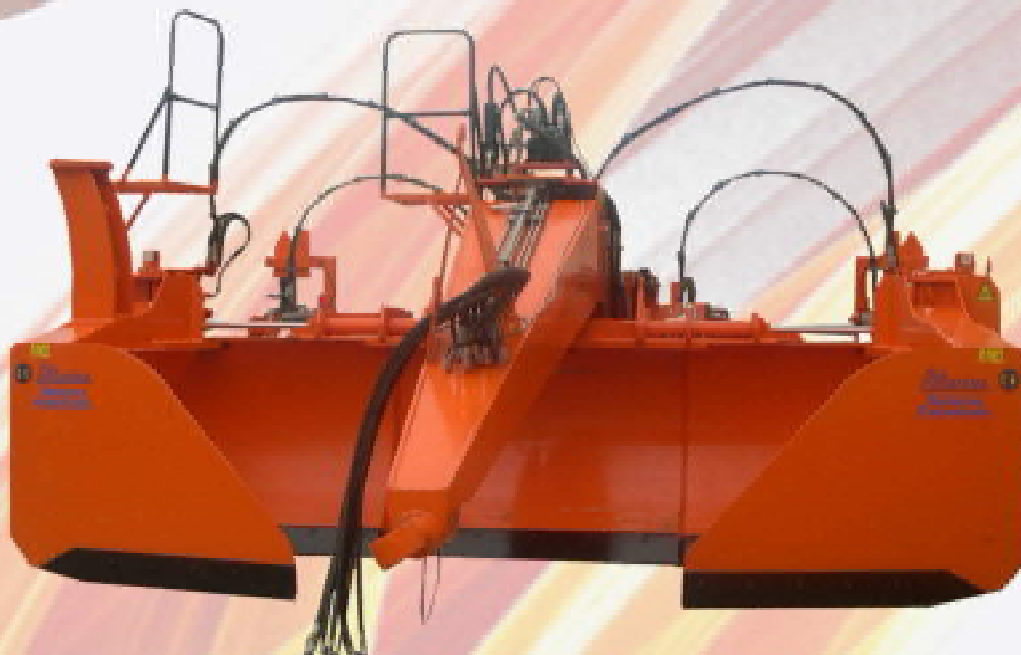
MODELO MODEL/MODÈLE	A1	B2	C3	D4	E5	HP	KG
V-8000CCG	1100	3500	8000	2630	8200	340-380	9500

* Medidas aproximadas / * Approximate measurements / * Mesures approximatives



REFINADORA LÁSER EXTENSIBLE Y VOLTEO CUELLO CISNE LASER LEVELING EXTENSIBLE AND DUMP SWAN NECK LAME NIVELEUSE LASER EXTENSIBLE AND RETURNER COL DE CYGNE

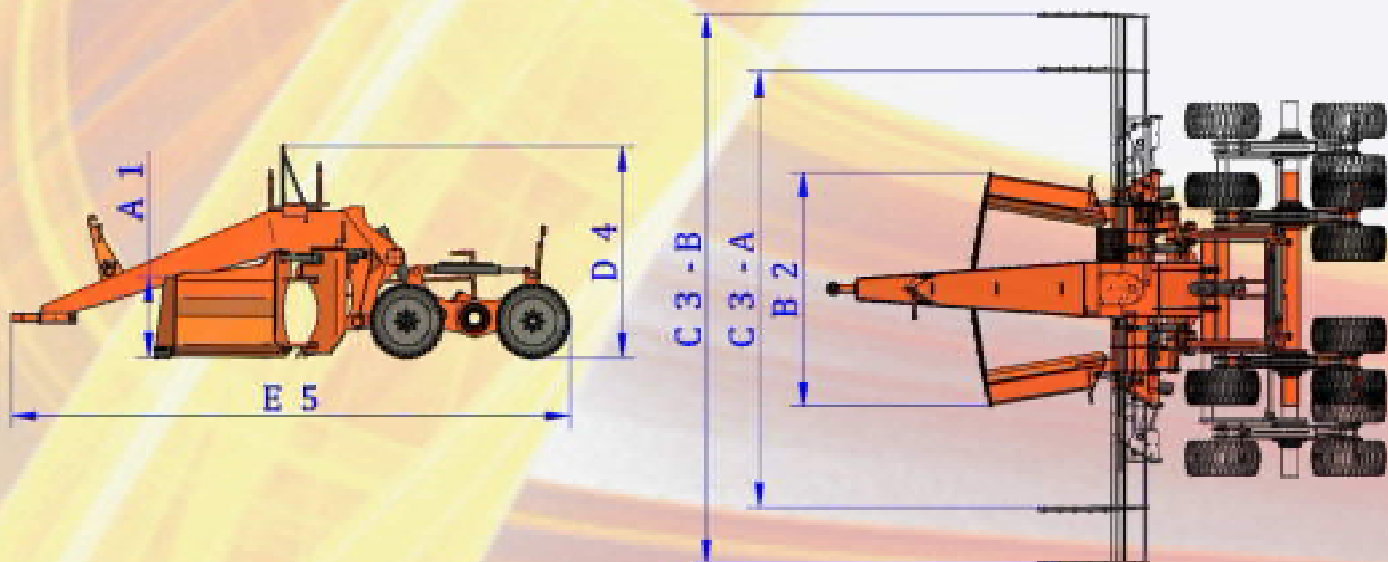
6CCG-V-EX / 7CCG-V-EX



6 RUEDA / WHEEL / ROUE 435/50-19,5"

MODELO MODEL/MODÈLE	A1	B2	C3-A	C3-B	D4	E5	HP	KG
6CCG-V-EX-DC	1030	3000	4000	6000	3430	7150	280-320	9830
7CCG-V-EX-DC	1030	3000	5000	7000	3430	7150	320-360	9970

* Medidas aproximadas / * Approximate measurements / * Mesures approximatives



REFINADORA LÁSER EXTENSIBLE CUELLO CISNE DOBLE CONTROL
 LASER LEVELING EXTENSIBLESWAN NECK DOUBLE CONTROL
 LAME NIVELEUSE EXTENSIBLE LASER COL DE CYGNE DOUBLE CONTRÔLE

1200CC-DC/1400CC-DC



- Mástil hidráulico doble control incluido

- Double control hydraulic mast included

- Mât hydraulique pour double contrôle inclus

4 RUEDA / WHEEL / ROUE 15/6,00-6

MODELO MODEL/MODÈLE	A1	B2	C3	D4	E5	HP	KG
1200CC-DC	400	1200	2000	2340	2650	30-40	820

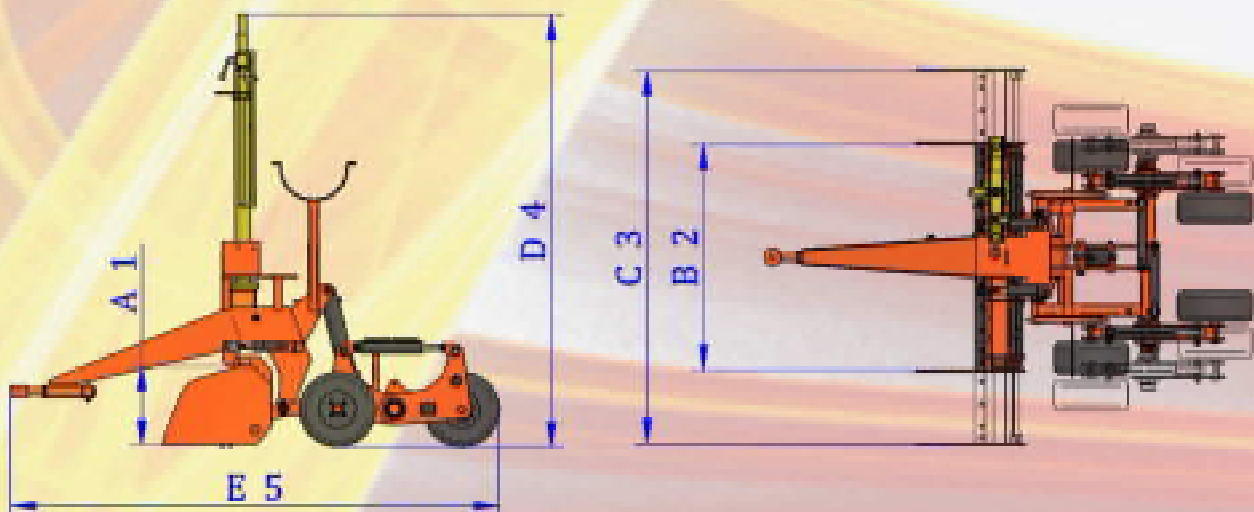
4 RUEDA / WHEEL / ROUE 18/8,50-8

MODELO MODEL/MODÈLE	A1	B2	C3	D4	E5	HP	KG
1400CC-DC	500	1400	2200	2480	2680	40-60	980

4 RUEDA / WHEEL / ROUE 18/8,50-8

MODELO MODEL/MODÈLE	A1	B2	C3	D4	E5	HP	KG
1400CC-ESP-DC	500	1800	2900	2480	2680	60-70	1140

* Medidas aproximadas / * Approximate measurements / * Mesures approximatives



REFINADORA LÁSER EXTENSIBLE CUELLO CISNE DOBLE CONTROL
 LASER LEVELING EXTENSIBLESWAN NECK DOUBLE CONTROL
 LAME NIVELEUSE EXTENSIBLE LASER COL DE CYGNE DOUBLE CONTRÔLE

1800CC-DC



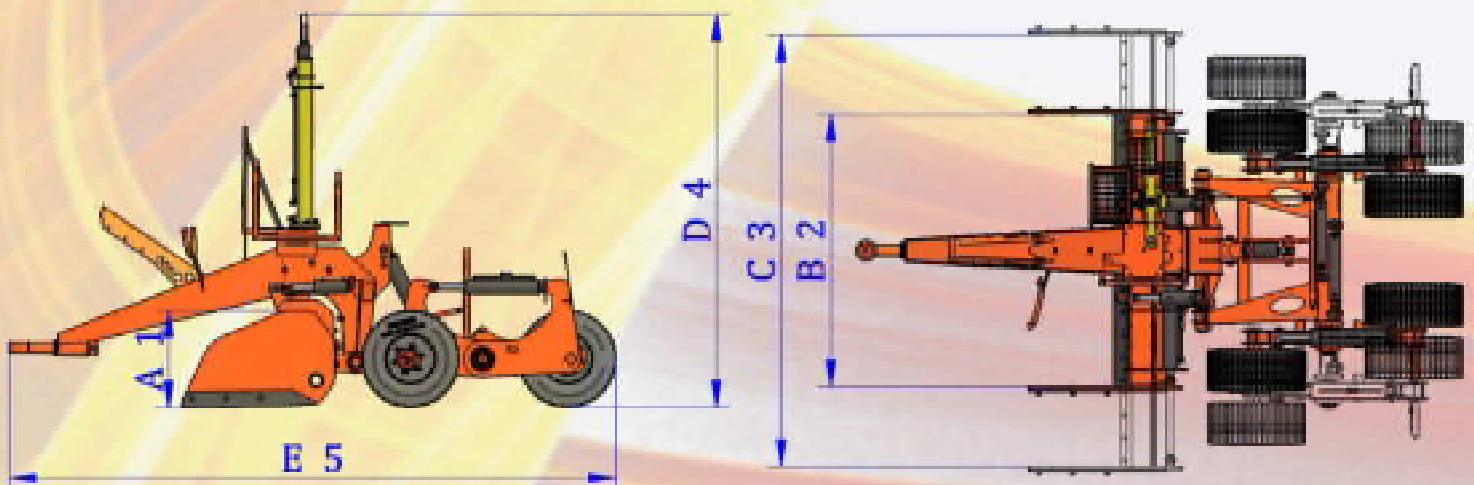
- Mástil hidráulico doble control incluido

- Double control hydraulic mast included

- Mât hydraulique pour double contrôle includ

					4 RUEDA / WHEEL / ROUE		8,5-15 8PR
MODELO MODEL/MODÈLE	A1	B2	C3	D4	E5	HP	KG
1800CC-DC	620	1800	2900	2540	3960	70-80	1710

* Medidas aproximadas / * Approximate measurements / * Mesures approximatives



REFINADORA LÁSER EXTENSIBLE CUELLO CISNE DOBLE CONTROL
 LASER LEVELING EXTENSIBLESWAN NECK DOUBLE CONTROL
 LAME NIVELEUSE EXTENSIBLE LASER COL DE CYGNE DOUBLE CONTRÔLE

2000CC-DC



- Mástil hidráulico doble control incluido

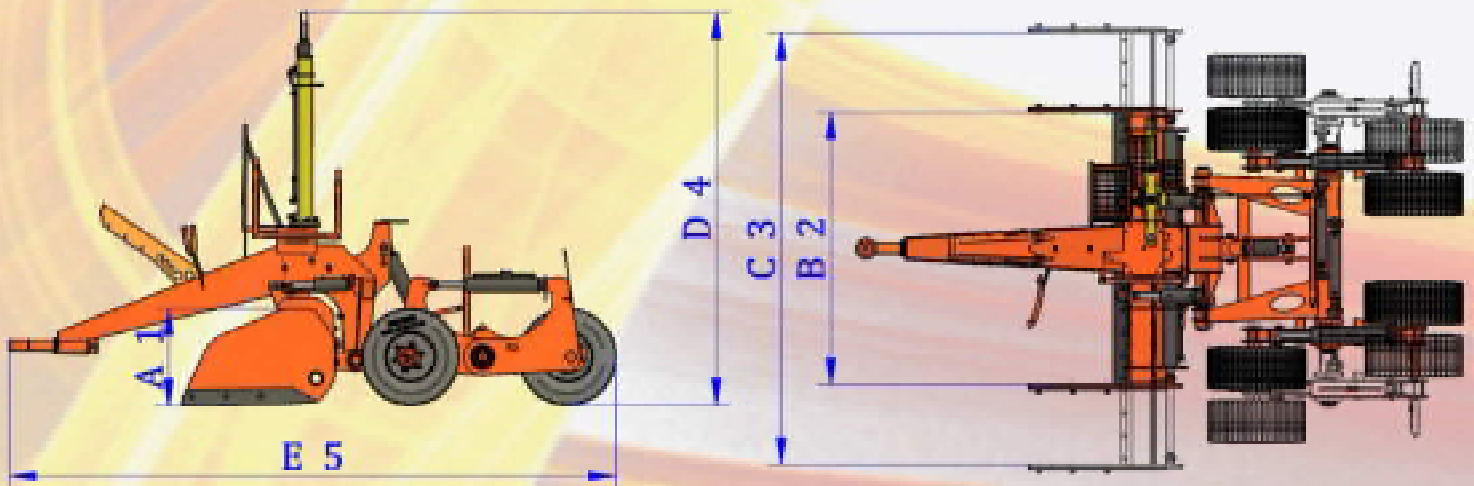
- Double control hydraulic mast included

- Mât hydraulique pour double contrôle inclus

4 RUEDA / WHEEL / ROUE 320/55R-15

MODELO MODEL/MODÈLE	A1	B2	C3	D4	E5	HP	KG
2000CC-DC	680	2050	3250	2960	4580	90-100	2765

* Medidas aproximadas / * Approximate measurements / * Mesures approximatives



REFINADORA LÁSER EXTENSIBLE CUELLO CISNE DOBLE CONTROL
 LASER LEVELING EXTENSIBLESWAN NECK DOUBLE CONTROL
 LAME NIVELEUSE EXTENSIBLE LASER COL DE CYGNE DOUBLE CONTRÔLE

2500CC-DC/2750CC-DC/3000CC-DC



- Mástil hidráulico doble control incluido

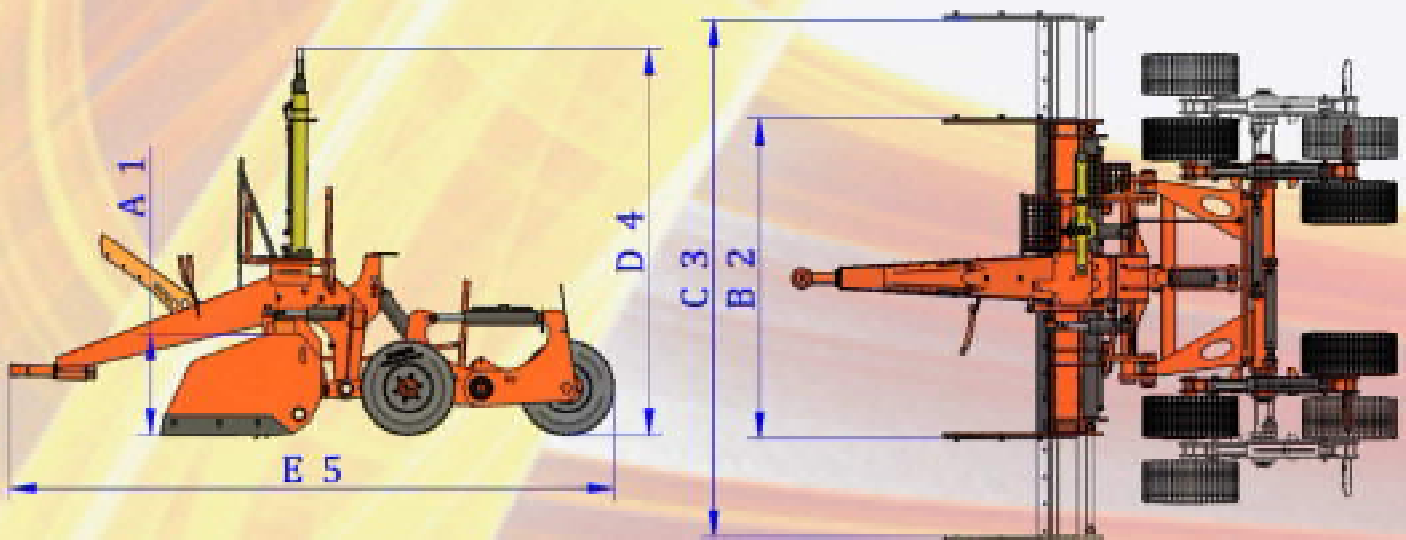
- Double control hydraulic mast included

- Mât hydraulique pour double contrôle inclus

4 RUEDA / WHEEL / ROUE 10,0/75

MODELO MODEL/MODÈLE	A1	B2	C3	D4	E5	HP	KG
2500CC-DC	770	2500	4000	2990	4680	100-110	3585
2750CC-DC	770	2750	4500	2990	4680	110-120	3685
3000CC-DC	770	3000	5000	2990	4680	120-130	3785

* Medidas aproximadas / * Approximate measurements / * Mesures approximatives



REFINADORA LÁSER EXTENSIBLE CUELLO CISNE DOBLE CONTROL
 LASER LEVELING EXTENSIBLESWAN NECK DOUBLE CONTROL
 LAME NIVELEUSE EXTENSIBLE LASER COL DE CYGNE DOUBLE CONTRÔLE

4000CC-DC/4500CC-DC/5000CC-DC/6000CC-DC



- Mástil hidráulico doble control incluido

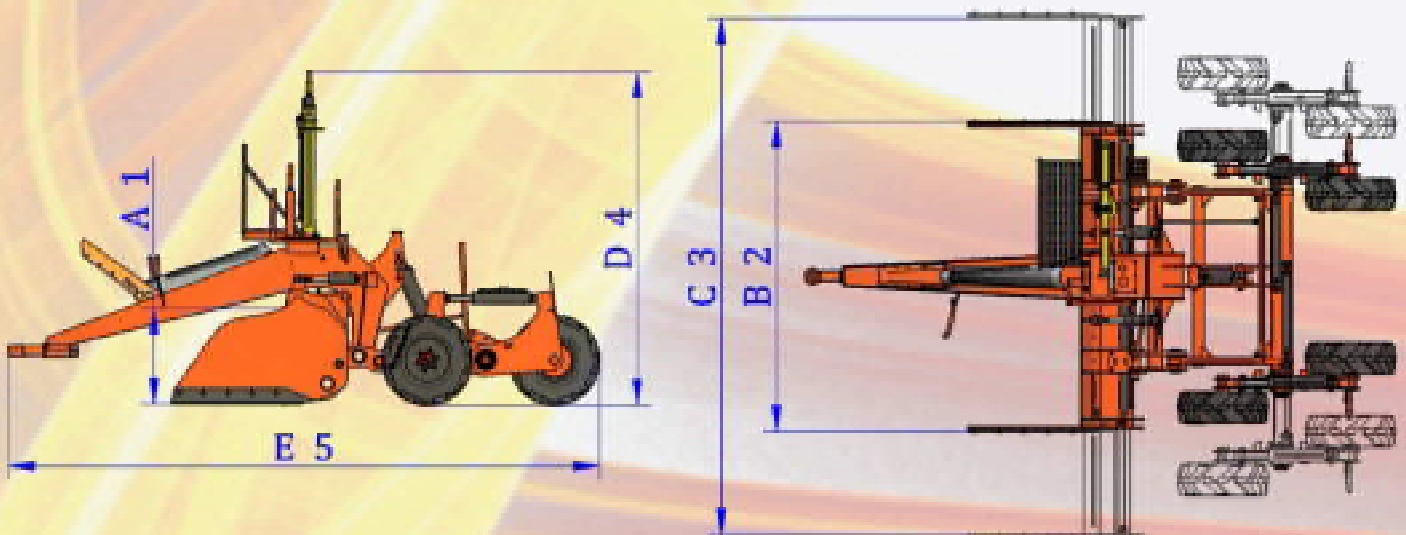
- Double control hydraulic mast included

- Mât hydraulique pour double contrôle includ

4 RUEDA / WHEEL / ROUE 11,5/80-15

MODELO MODEL/MODÈLE	A1	B2	C3	D4	E5	HP	KG
4000CC-DC	920	2500	4000	3230	5710	140-150	4840
4500CC-DC	920	2750	4500	3230	5710	150-160	4990
5000CC-DC	920	3000	5000	3230	5710	160-180	5140
6000CC-DC	920	3500	6000	3230	5710	180-220	5180

* Medidas aproximadas / * Approximate measurements / * Mesures approximatives





REFINADORA LÁSER VOLTEO CUELLO CISNE DOBLE CONTROL
 LASER LEVELING DUMP SWAN NECK DOUBLE CONTROL
 LAME NIVELEUSE LASER RETURNER COL DE CYGNE DOUBLE CONTRÔLE

V-5000SL-DC/V-6000SL-DC/V-7000SL-DC



- Mástil hidráulico doble control incluido

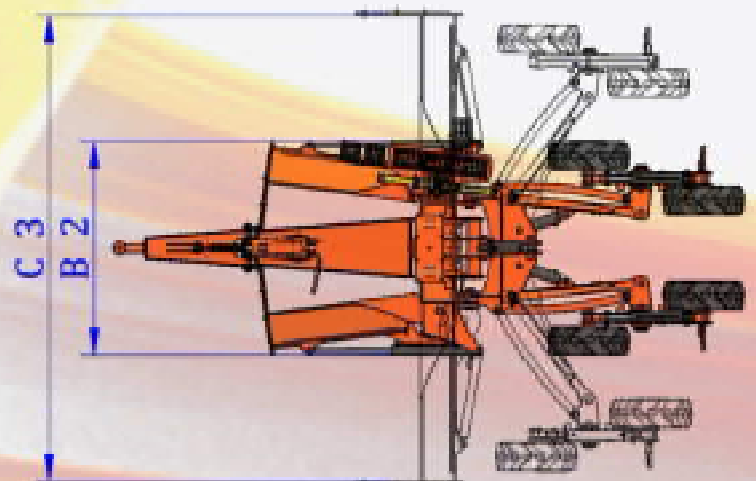
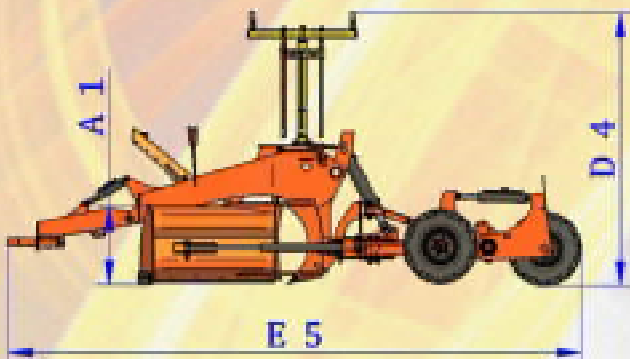
- Double control hydraulic mast included

- Mât hydraulique pour double contrôle includ

4 RUEDA / WHEEL / ROUE 11,5/80-15 14PR

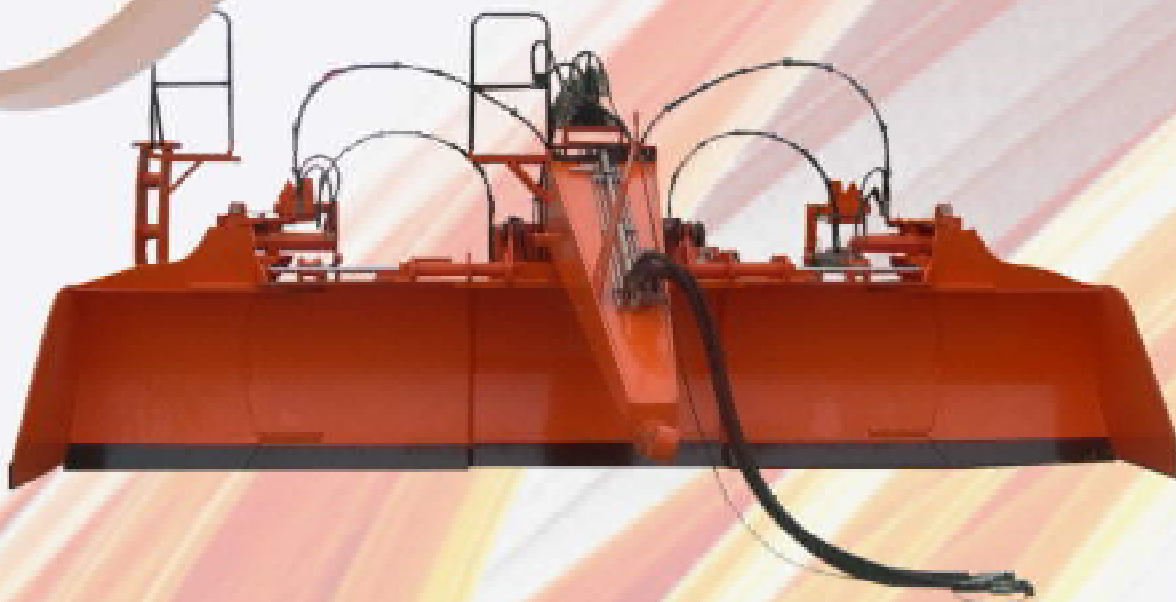
MODELO MODEL/MOÛLE	A1	B2	C3	D4	E5	HP	KG
V-5000SL-DC	920	2300	5000	3230	6200	160-180	6000
V-6000SL-DC	920	2300	6000	3230	6200	180-200	6300
V-7000SL-DC	920	3000	7000	3230	6200	200-220	6600
V-8000SL-DC	920	3000	8000	3230	6200	220-240	6900

* Medidas aproximadas / * Approximate measurements / * Mesures approximatives



REFINADORA LÁSER EXTENSIBLE Y VOLTEO CUELLO CISNE DOBLE CONTROL
 LASER LEVELING EXTENSIBLE AND DUMP SWAN NECK DOUBLE CONTROL
 LAME NIVELEUSE LASER EXTENSIBLE AND RETURNER COL DE CYGNE DOUBLE CONTRÔLE

6CC-V-DC



- Mástil hidráulico doble control incluido

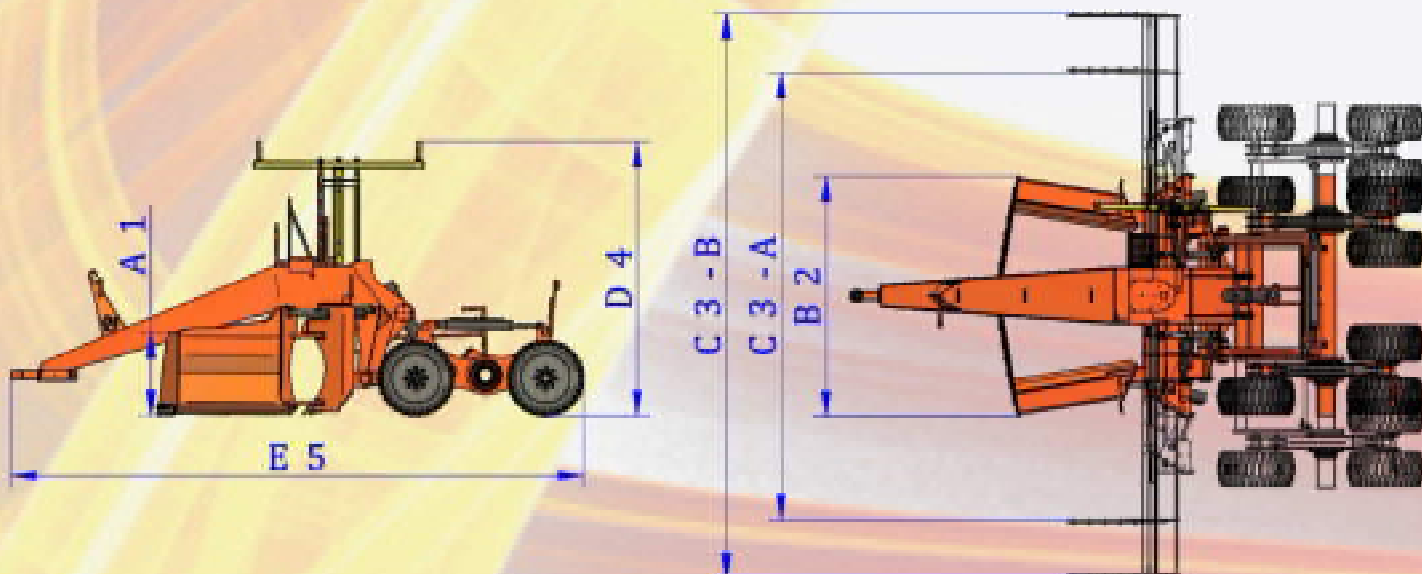
- Double control hydraulic mast included

- Mât hydraulique pour double contrôle inclus

6 RUEDA / WHEEL / ROUE 15,0/55-17

MODELO MODEL/MODÈLE	A1	B2	C3-A	C3-B	D4	E5	HP	KG
6CC-V-DC	920	2880	4000	6000	3400	7530	220-240	6800

* Medidas aproximadas / * Approximate measurements / * Mesures approximatives





REFINADORA LÁSER VOLTEO CUELLO CISNE DOBLE CONTROL
 LASER LEVELING DUMP SWAN NECK DOUBLE CONTROL
 LAME NIVELEUSE LASER RETURNER COL DE CYGNE DOUBLE CONTRÔLE

V-6000CCM-DC/V-7000CCM-DC



- Mástil hidráulico doble control incluido
- Enganche especial giro incluido

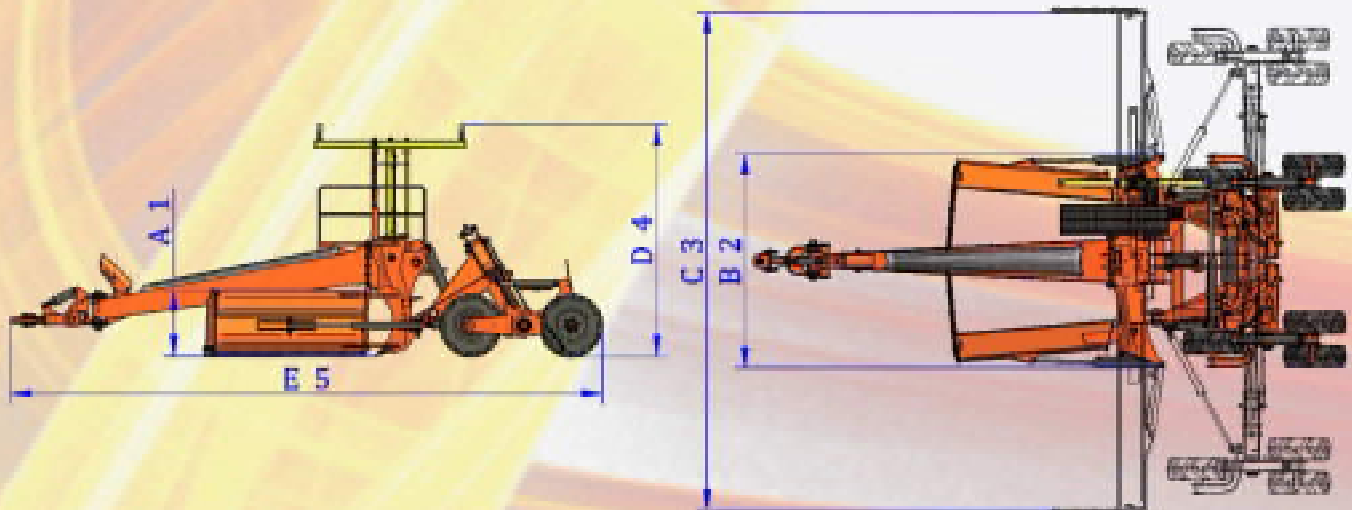
- Double control hydraulic mast included
- Special turn hitch included

- Mât hydraulique pour double contrôle includ
- Attelage spécial swing includ

6 RUEDA / WHEEL / ROUE 11,5/80-15 14PR

MODELO MODEL/MODÈLE	A1	B2	C3	D4	E5	HP	KG
V-6000CCM-DC	920	3000	6000	3190	7820	180-220	6500
V-7000CCM-DC	920	3000	7000	3190	8320	220-240	7000
V-8000CCM-DC	920	3000	8000	3190	8820	240-260	7500

* Medidas aproximadas / * Approximate measurements / * Mesures approximatives



REFINADORA LÁSER EXTENSIBLE CUELLO CISNE DOBLE CONTROL
 LASER LEVELING EXTENSIBLESWAN NECK DOUBLE CONTROL
 LAME NIVELEUSE EXTENSIBLE LASER COL DE CYGNE DOUBLE CONTRÔLE

5000CCG-DC/6000CCG-DC



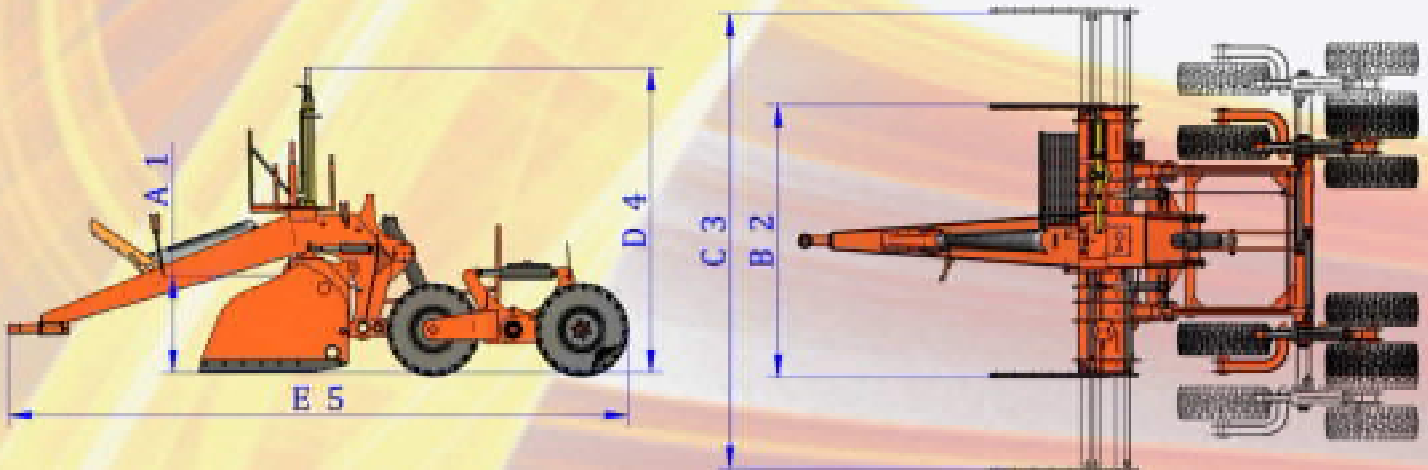
- Mástil hidráulico doble control incluido

- Double control hydraulic mast included

- Mât hydraulique pour double contrôle inclus

					6 RUEDA / WHEEL / ROUE		340/80 R18
MODELO MODEL/MODÈLE	A1	B2	C3	D4	E5	HP	KG
5000CCG-DC	970	3000	50000	3430	6480	240-280	6700
6000CCG-DC	970	3500	6000	3430	6480	240-280	7500

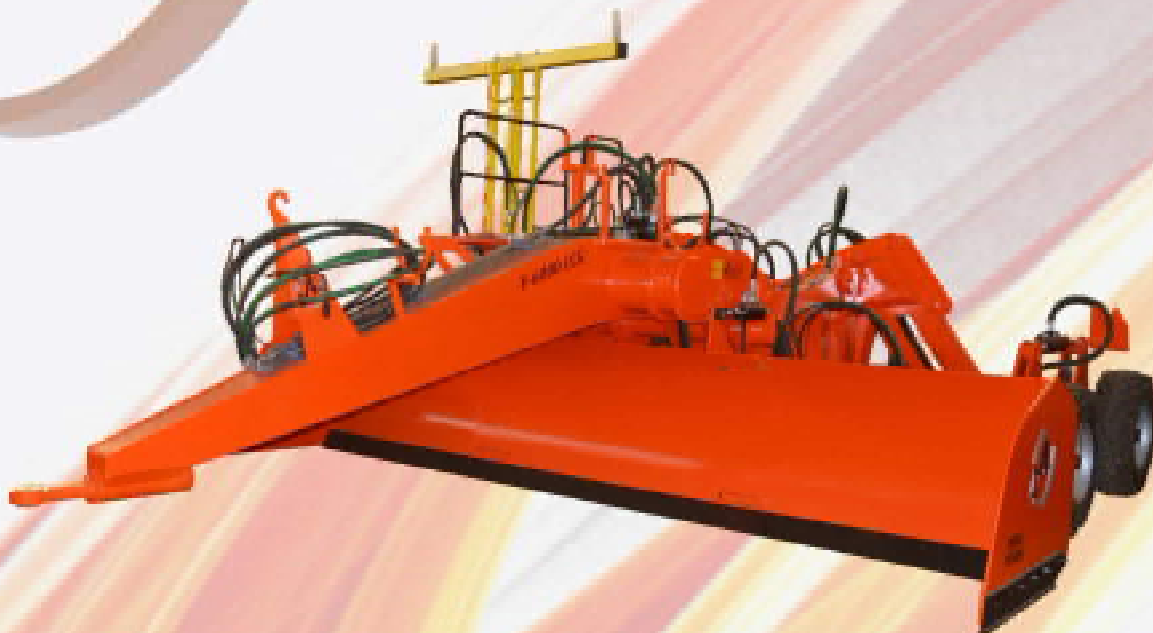
* Medidas aproximadas / * Approximate measurements / * Mesures approximatives





REFINADORA LÁSER VOLTEO CUELLO CISNE DOBLE CONTROL
 LASER LEVELING DUMP SWAN NECK DOUBLE CONTROL
 LAME NIVELEUSE LASER RETURNER COL DE CYGNE DOUBLE CONTRÔLE

V-6000CCG-DC/V-7000CCG-DC/V-8000CCG-DC



- Mástil hidráulico doble control incluido

- Double control hydraulic mast included

- Mât hydraulique pour double contrôle includ

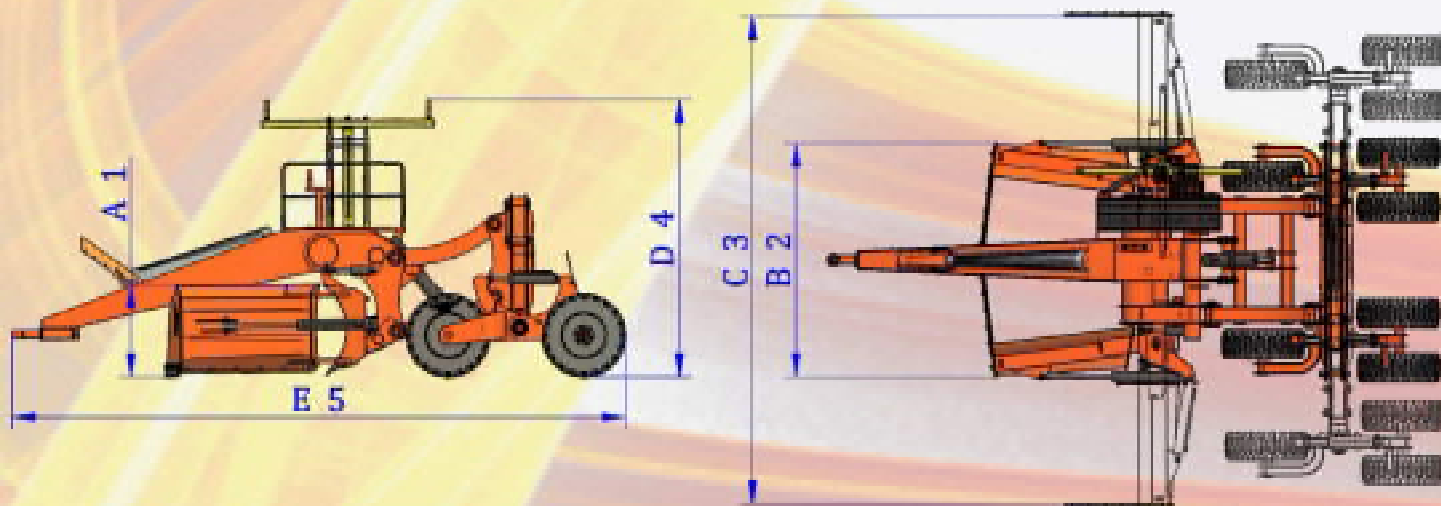
6 RUEDA / WHEEL / ROUE 340/80 R18

MODELO MODEL/MODÈLE	A1	B2	C3	D4	E5	HP	KG
V-6000CCG-DC	1100	3000	6000	3400	7530	260-300	9030
V-7000CCG-DC	1100	3000	7000	3400	7530	300-340	9140

8 RUEDA / WHEEL / ROUE 340/80 R18

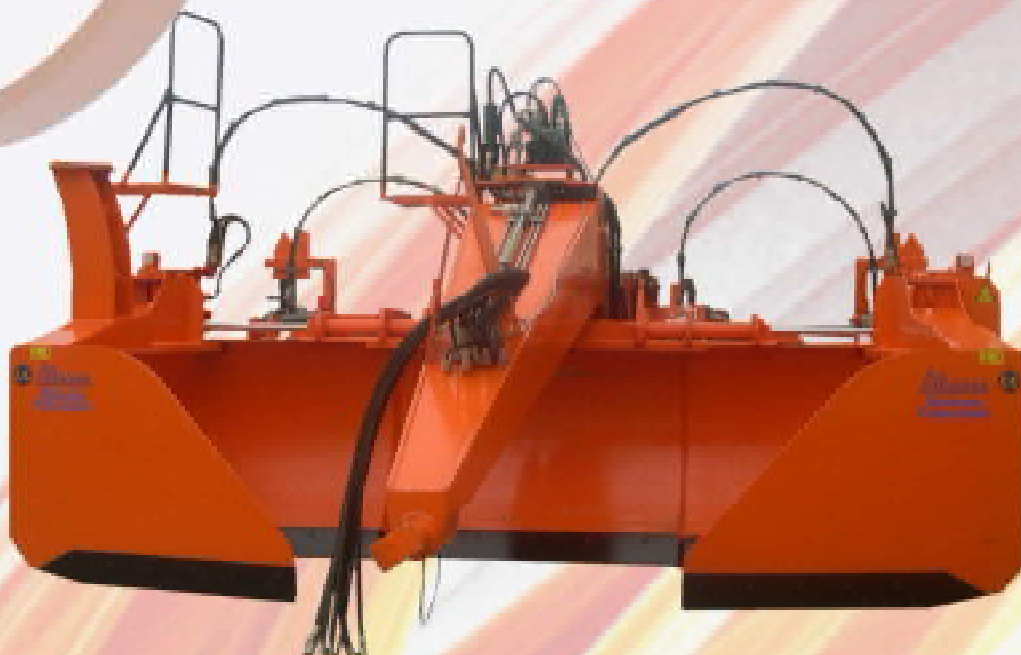
MODELO MODEL/MODÈLE	A1	B2	C3	D4	E5	HP	KG
V-8000CCG-DC	1100	3500	8000	3400	8200	340-380	9700

* Medidas aproximadas / * Approximate measurements / * Mesures approximatives



REFINADORA LÁSER EXTENSIBLE Y VOLTEO CUELLO CISNE DOBLE CONTROL
 LASER LEVELING EXTENSIBLE AND DUMP SWAN NECK DOUBLE CONTROL
 LAME NIVELEUSE LASER EXTENSIBLE AND RETURNER COL DE CYGNE DOUBLE CONTRÔLE

6CCG-V-EX-DC/V-7CCG-V-EX-DC



- Mástil hidráulico doble control incluido

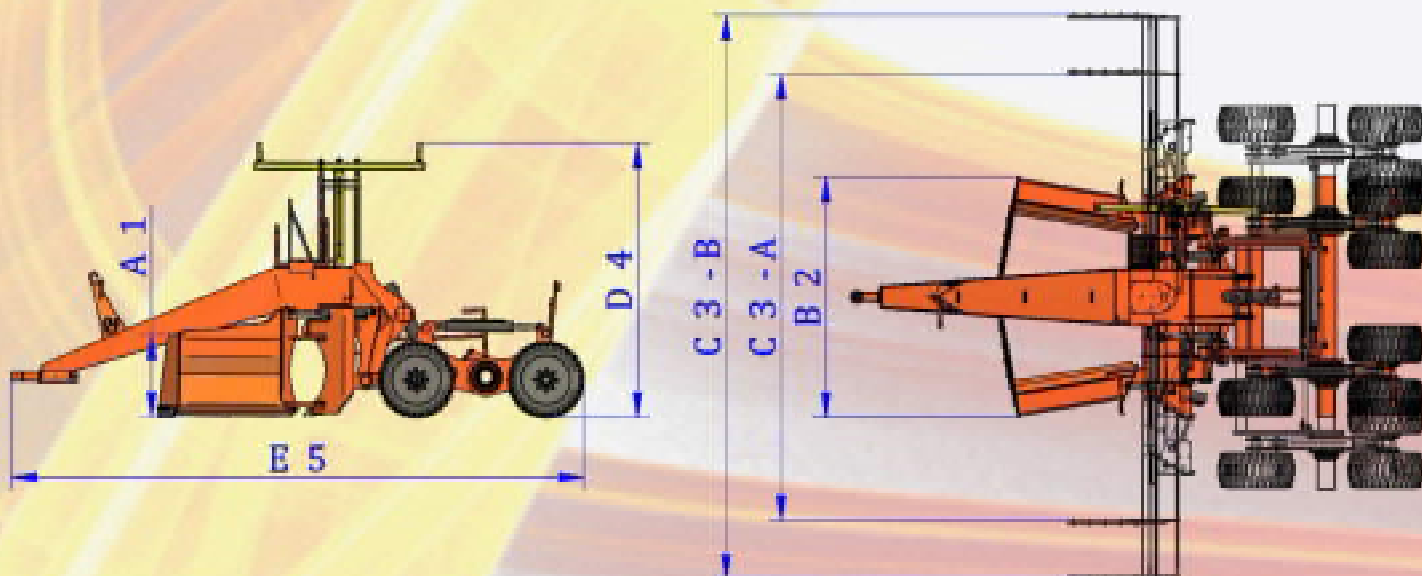
- Double control hydraulic mast included

- Mât hydraulique pour double contrôle inclus

6 RUEDA / WHEEL / ROUE 435/50-19,5"

MODELO MODEL/MODÈLE	A1	B2	C3-A	C3-B	D4	E5	HP	KG
6CCG-V-EX-DC	1030	3000	4000	6000	3430	7150	280-320	9830
7CCG-V-EX-DC	1030	3000	5000	7000	3430	7150	320-360	9970

* Medidas aproximadas / * Approximate measurements / * Mesures approximatives



1200CC / 1400CC / 1400CC-ESP

CC

MASTIL HIDRAULICO (MODELO 500mm)

HYDRAULIC MAST (MODEL 500mm)

MÂT HYDRAULIQUE (MODÈLE 500mm)

ELEVACIÓN PARALELA

PARALEL INCREASE

ÉLÉVATION PARALLÈLE

DOBLE INCLINACIÓN

DOUBLE TILT

DOUBLE INCLINATION

CC / CC-DC

RUEDA REPUESTO CON SOPORTE R15 / R18

SPARE WHEEL WITH SUPPORT R15 / R18

ROUE DE SECOURS AVEC SUPPORT R15/18

RUEDA REPUESTO CON SOPORTE R23

SPARE WHEEL WITH SUPPORT R23

SPARE WHEEL WITH SUPPORT R23

APLANADOR TRASERO

REAR FLATTER

PLAT ARRIÈRE

1800CC / 2000CC

CC

MASTIL HIDRAULICO (MODELO 500mm)

HYDRAULIC MAST (MODEL 500mm)

MÂT HYDRAULIQUE (MODÈLE 500mm)

ELEVACIÓN PARALELA

PARALEL INCREASE

ÉLÉVATION PARALLÈLE

DOBLE INCLINACIÓN

DOUBLE TILT

DOUBLE INCLINATION

CC / CC-DC

RUEDA REPUESTO CON SOPORTE R8,5/15

SPARE WHEEL WITH SUPPORT R8,5/15

ROUE DE SECOURS AVEC SUPPORT R8,5/15

RUEDA REPUESTO CON SOPORTE R320/55

SPARE WHEEL WITH SUPPORT R320/55

SPARE WHEEL WITH SUPPORT R320/55

RIPPER HIDRAULICO DELANTERO (PUAS)

HYDRAULIC RIPPER FRONT (POWS)

RIPPER AVANT HYDRAULIQUE (POWS)

APLANADOR TRASERO

REAR FLATTER

PLAT ARRIÈRE

2500CC / 2750CC / 3000CC

CC

MASTIL HIDRAULICO

HYDRAULIC MAST

MÂT HYDRAULIQUE

ELEVACIÓN PARALELA

PARALEL INCREASE

ÉLÉVATION PARALLÈLE

DOBLE INCLINACIÓN

DOUBLE TILT

DOUBLE INCLINATION

CC / CC-DC

RUEDA DE REPUESTO CON SOPORTE R320/55

SPARE WHEEL WITH SUPPORT R320/55

ROUE DE SECOURS AVEC SUPPORT R320/55

ENGANCHE RÁPIDO PARA TRIPODE

QUICK HITCH FOR TRIPOD

ATTELAGE RAPIDE POUR TRÉPIED

TRIPODE PLEGABLE (SIN BASE ELEVADORA)

FOLDING TRIPOS (WITHOUT ELEVATOR BASE)

TRÉPIED PLIANT (SANS BASE DE LEVAGE)

TRIPODE PLEGABLE (CON BASE ELEVADORA)

FOLDING TRIPOS (WITH ELEVATOR BASE)

TRÉPIED PLIANT (AVEC BASE DE LEVAGE)

TRIPODE PLEGABLE (CON BASE ELEVADORA) + ENGANCHE RÁPIDO

FOLDING TRIPOS (WITH ELEVATOR BASE) + QUICK HITCH

TRÉPIED PLIANT (AVEC BASE DE LEVAGE)+ ATTELAGE HITCH

RIPPER TRASERO FIJO (BOTA)

REAR FIXEC RIPPER (BOOT)

RIPPER ARRIÈRE FIXE (BOTTE)

RIPPER HIDRÁULICO DELANTERO (PUAS)

HYDRAULIC RIPPER FRONT (POWS)

RIPPER AVANT HYDRAULIQUE (POWS)

CILINDRO ESPECIAL LEVANTAMIENTO (PANTANOS)

SPECIAL LIFTING CYLINDRE (SWAMP, LAKES)

CYLINDRE D'ÉLÉVATION SPECIAL (LACS ARTIFICIELS)

4000CC / 4500CC / 5000CC / 6000CC / 5000CCG / 6000CCG
CC
MASTIL HIDRAULICO
<i>HYDRAULIC MAST</i>
<i>MÂT HYDRAULIQUE</i>
ELEVACIÓN PARALELA
<i>PARALEL INCREASE</i>
<i>ÉLÉVATION PARALLÈLE</i>
DOBLE INCLINACIÓN
<i>DOUBLE TILT</i>
<i>DOUBLE INCLINATION</i>
CC / CC-DC
RUEDA REPUESTO CON SOPORTE R11,5
<i>SPARE WHEEL WITH SUPPORT R11,5</i>
<i>ROUE DE SECOURS AVEC SUPPORT R11,5</i>
RUEDA REPUESTO CON SOPORTE R340/80
<i>SPARE WHEEL WITH SUPPORT R340/80</i>
<i>ROUE DE SECOURS AVEC SUPPORT R340/80</i>
ENGANCHE RÁPIDO PARA TRIPODE
<i>QUICK HITCH FOR TRIPOD</i>
<i>ATTELAGE RAPIDE POUR TRÉPIED</i>
TRIPODE PLEGABLE (SIN BASE ELEVADORA)
<i>FOLDING TRIPOS (WITHOUT ELEVATOR BASE)</i>
<i>TRÉPIED PLIANT (SANS BASE DE LEVAGE)</i>
TRIPODE PLEGABLE (CON BASE ELEVADORA)
<i>FOLDING TRIPOS (WITH ELEVATOR BASE)</i>
<i>TRÉPIED PLIANT (AVEC BASE DE LEVAGE)</i>
TRIPODE PLEGABLE (CON BASE ELEVADORA) + ENGANCHE RÁPIDO
<i>FOLDING TRIPOS (WITH ELEVATOR BASE) + QUICK HITCH</i>
<i>TRÉPIED PLIANT (AVEC BASE DE LEVAGE)+ ATTELAGE HITCH</i>
RIPPER TRASERO FIJO (BOTA)
<i>REAR FIXEC RIPPER (BOOT)</i>
<i>RIPPER ARRIÈRE FIXE (BOTTE)</i>
RIPPER HIDRÁULICO DELANTERO (PUAS)
<i>HYDRAULIC RIPPER FRONT (POWS)</i>
<i>RIPPER AVANT HYDRAULIQUE (POWS)</i>
RIPPER HIDRÁULICO DELANTERO PLEGABLE (BOTA) 4000CC
<i>HYDRAULIC FOLDING FRONT RIPPER (BOOT) 4000CC</i>
<i>RIPPER AVANT HYDRAULIQUE PLIANT (BOTTE) 4000CC</i>
RIPPER HIDRÁULICO DELANTERO PLEGABLE (BOTA) 4500CC
<i>HYDRAULIC FOLDING FRONT RIPPER (BOOT) 4500CC</i>
<i>RIPPER AVANT HYDRAULIQUE PLIANT (BOTTE) 4500CC</i>
RIPPER HIDRÁULICO DELANTERO PLEGABLE (BOTA) 5000CC / 5000CCG
<i>HYDRAULIC FOLDING FRONT RIPPER (BOOT) 5000CC/5000CCG</i>
<i>RIPPER AVANT HYDRAULIQUE PLIANT (BOTTE) 5000CC/5000CCG</i>
RIPPER HIDRÁULICO DELANTERO PLEGABLE (BOTA) 6000CC
<i>HYDRAULIC FOLDING FRONT RIPPER (BOOT) 6000CC</i>
<i>RIPPER AVANT HYDRAULIQUE PLIANT (BOTTE) 6000CC</i>
ENGANCHE ESPECIAL GIRO
<i>SPECIAL TURN HITCH</i>
<i>ATTELAGE SPÉCIAL SWING</i>
CILINDRO ESPECIAL LEVANTAMIENTO (PANTANOS)
<i>SPECIAL LIFTING CYLINDRE (SWAMP, LAKES)</i>
<i>CYLINDRE D'ÉLÉVATION SPECIAL (LACS ARTIFICIELS)</i>

V-CCM / CC-V-EX / CCG-V-EX / V-CCG

CC

MASTIL HIDRAULICO

HYDRAULIC MAST

MÂT HYDRAULIQUE

ELEVACIÓN PARALELA

PARALEL INCREASE

ÉLÉVATION PARALLÈLE

DOBLE INCLINACIÓN

DOUBLE TILT

DOUBLE INCLINATION

CC / CC-DC

RUEDA DE REPUESTO CON SOPORTE R11,5

SPARE WHEEL WITH SUPPORT R11,5

ROUE DE SECOURS AVEC SUPPORT R11,5

RUEDA DE REPUESTO CON SOPORTE R15

SPARE WHEEL WITH SUPPORT R15

ROUE DE SECOURS AVEC SUPPORT R15

RUEDA DE REPUESTO CON SOPORTE R340/80

SPARE WHEEL WITH SUPPORT R340/80

ROUE DE SECOURS AVEC SUPPORT R340/80

RUEDA DE REPUESTO CON SOPORTE R435/50

SPARE WHEEL WITH SUPPORT R435/50

ROUE DE SECOURS AVEC SUPPORT R435/50

ENGANCHE RÁPIDO PARA TRIPODE (CON CÁMARA)

QUICK HITCH FOR TRIPOD (WITH CAMERA)

ATTELAGE RAPIDE POUR TRÉPIED (AVEC CAMÉRA)

TRIPODE PLEGABLE (SIN BASE ELEVADORA)

FOLDING TRIPOS (WITHOUT ELEVATOR BASE)

TRÉPIED PLIANT (SANS BASE DE LEVAGE)

TRIPODE PLEGABLE (CON BASE ELEVADORA)

FOLDING TRIPOS (WITH ELEVATOR BASE)

TRÉPIED PLIANT (AVEC BASE DE LEVAGE)

TRIPODE PLEGABLE (CON BASE ELEVADORA) + ENGANCHE RÁPIDO (CON CÁMARA)

FOLDING TRIPOS (WITH ELEVATOR BASE) + QUICK HITCH (WITH CAMERA)

TRÉPIED PLIANT (AVEC BASE DE LEVAGE)+ ATTELAGE HITCH (AVEC CAMÉRA)

RUEDAS ESTABILIZADORAS LATERALES (TENSOR)

SIDE STABILIZER WHEELS (TENSORER)

ROUES DE STABILISATION LATÉRALE (TENDEUR)

RUEDAS ESTABILIZADORAS LATERALES (HIDRÁULICOS)

SIDE STABILIZER WHEELS (HYDRAULIC)

ROUES DE STABILISATION LATÉRALE (HYDRAULIQUE)

RIPPER DELANTERO PLEGABLE (BOTA) 6 METROS

FOLDING FRONT RIPPER (BOOT) 6 M

RIPPER AVANT PLIANT (BOTTE) 6 M

RIPPER DELANTERO PLEGABLE (BOTA) 7 METROS

FOLDING FRONT RIPPER (BOOT) 7 M

RIPPER AVANT PLIANT (BOTTE) 7 M

ENGANCHE ESPECIAL GIRO

SPECIAL TURN HITCH

ATTELAGE SPÉCIAL SWING