



REFINADORA
LAND GRADERS
LAME NIVELEUSE



REFINADORA LASER FIJA CUELLO CISNE
 FIXE LASER LEVELING SWAN NECK
 LAME NIVELEUSE LASER FIXE COL DE CYGNE

CCF/CCGF



4 RUEDA / WHEEL / ROUE 18 X 8,50 X 8

MODELO MODEL/MODELE	A1	B2	C3	D4	HP	KG
1400CCF	500	1400	1660	3290	30-40	710
1800CCF	500	1800	1660	3290	40-60	920

2 RUEDA / WHEEL / ROUE 10,0/75

MODELO MODEL/MODELE	A1	B2	C3	D4	HP	KG
CCF-220-62	620	2200	1940	3810	60-70	1400
CCF-250-62	620	2500	1940	3810	70-80	1650

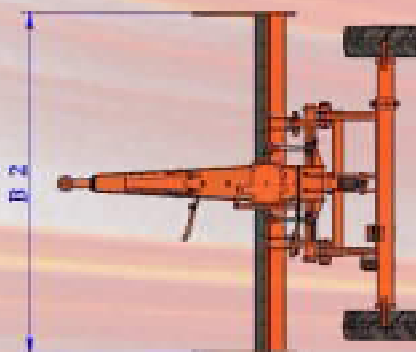
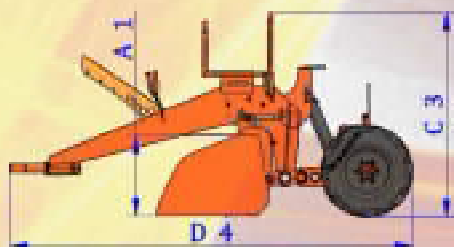
2 RUEDA / WHEEL / ROUE 11,5/80-15

MODELO MODEL/MODELE	A1	B2	C3	D4	HP	KG
CCF-250-75	750	2500	1940	3810	80-100	1800
CCF-300-75	750	3000	1940	3810	100-120	2355
CCF-350-75	750	3500	1940	3810	120-130	2750

2 RUEDA / WHEEL / ROUE 12,5-18

MODELO MODEL/MODELE	A1	B2	C3	D4	HP	KG
CCGF-300	920	3000	2370	4980	140-160	2800
CCGF-350	920	3500	2370	4980	140-160	2900

* Medidas aproximadas / * Approximate measurements / * Mesures approximatives



REFINADORA LASER FIJA CUELLO CISNE DOBLE CONTROL

FIXE LASER LEVELING SWAN NECK DOUBLE CONTROL

LAME NIVELEUSE LASER FIXE COL DE CYGNE DOUBLE CONTRÔLE

CCF-DC/CCGF-DC



4 RUEDA / WHEEL / ROUE 18 X 8,50 X 8

MODELO MODEL/MODÈLE	A1	B2	C3	D4	HP	KG
1400CCF-DC	500	1400	2510	3290	30-40	1020
1800CCF-DC	500	1800	2510	3290	40-60	1230

2 RUEDA / WHEEL / ROUE 10,0/75

MODELO MODEL/MODÈLE	A1	B2	C3	D4	HP	KG
CCF-220-62-DC	750	2200	2790	3810	60-70	1710
CCF-250-62-DC	750	2500	2790	3810	70-80	1960

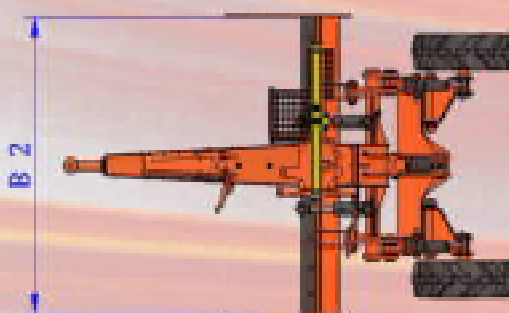
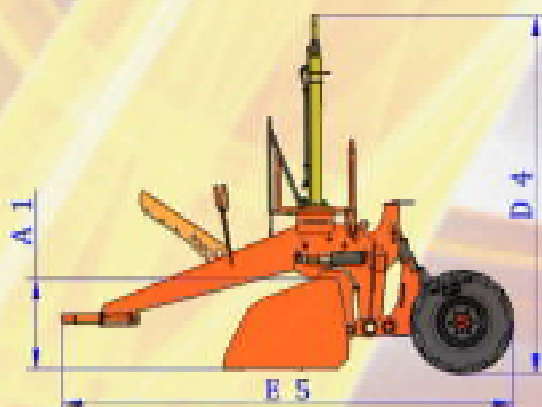
2 RUEDA / WHEEL / ROUE 11,5/80-15

MODELO MODEL/MODÈLE	A1	B2	C3	D4	HP	KG
CCF-250-75-DC	750	2500	2790	3810	80-100	2110
CCF-300-75-DC	750	3000	2790	3810	100-120	2665
CCF-350-75-DC	750	3500	2790	3810	120-130	3060

2 RUEDA / WHEEL / ROUE 12,5-18

MODELO MODEL/MODÈLE	A1	B2	C3	D4	HP	KG
CCGF-300-DC	920	3000	3220	4980	140-160	3112
CCGF-350-DC	920	3500	3220	4980	140-160	3223

* Medidas aproximadas / * Approximate measurements / * Mesures approximatives





REFINADORA FIJA
 FIXE LEVELING
 LAME NIVELEUSE FIXE

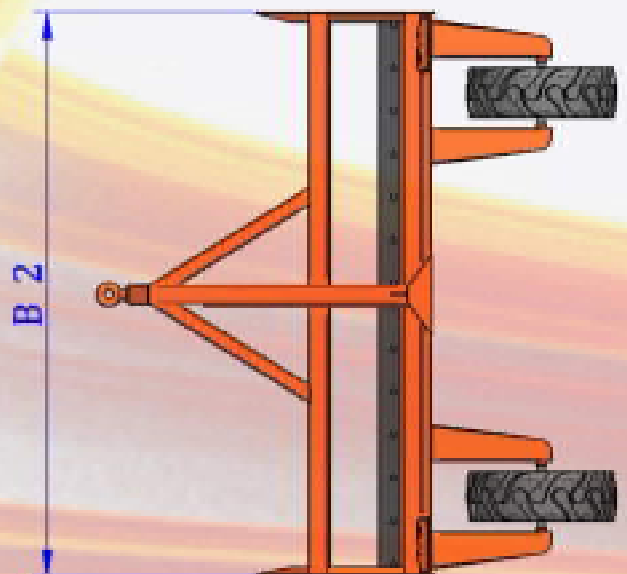
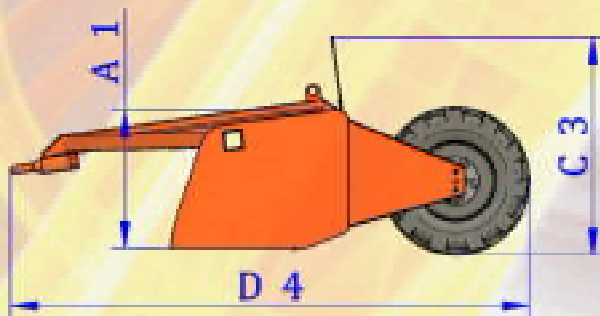
RFL



2 RUEDA / WHEEL / ROUE 10,0/75

MODELO MODEL/MODÈLE	A1	B2	C3	D4	HP	KG
RFL-250	700	2500	1130	2770	80-100	755
RFL-300	700	3000	1130	2770	80-100	760
RFL-350	700	3500	1130	2770	100-120	820
RFL-400	700	4000	1130	2770	100-120	860

* Medidas aproximadas / * Approximate measurements / * Mesures approximatives

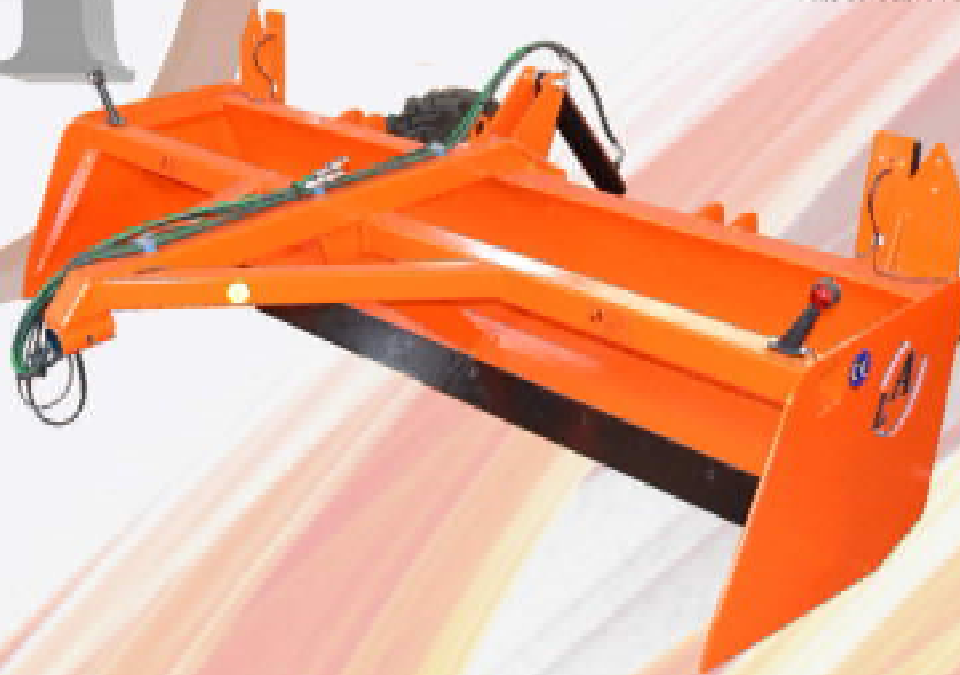


REFINADORA FIJA

FIXE LEVELING

LAME NIVELEUSE FIXE

RFL-ELV



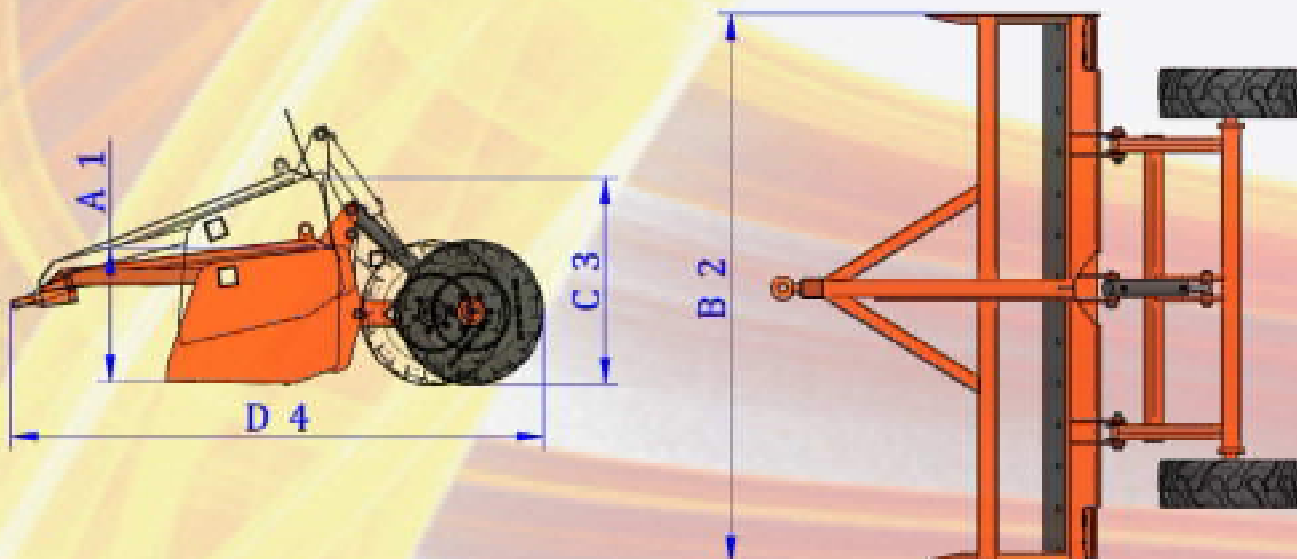
2 RUEDA / WHEEL / ROUE 10,0/75

MODELO MODEL/MODÈLE	A1	B2	C3	D4	HP	KG
RFL-ELV-250	700	2500	1160	2920	80-100	885
RFL-ELV-300	700	3000	1160	2920	80-100	900
RFL-ELV-350	700	3500	1160	2920	100-120	960
RFL-ELV-400	700	4000	1160	2920	100-120	1000

2 RUEDA / WHEEL / ROUE 11,5/80-15

MODELO MODEL/MODÈLE	A1	B2	C3	D4	HP	KG
RFL-ELV-92-250	920	2500	1350	3660	120-140	1215
RFL-ELV-92-300	920	3000	1350	3660	120-140	1260
RFL-ELV-92-350	920	3500	1350	3660	140-160	1315
RFL-ELV-92-400	920	4000	1350	3660	140-160	1360

* Medidas aproximadas / * Approximate measurements / * Mesures approximatives



1400CCF / 1800CCF

RUEDA REPUESTO CON SOPORTE R18

SPARE WHEEL WITH SUPPORT R18

ROUE DE SECOURS AVEC SUPPORT R18

MASTIL HIDRAULICO

HYDRAULIC MAST

MÂT HYDRAULIQUE

ELEVACIÓN PARALELA

PARALEL INCREASE

ÉLÉVATION PARALLÈLE

DOBLE INCLINACIÓN

DOUBLE TILT

DOUBLE INCLINATION

CCF2,50 / 3,00 / 3,50

RUEDA REPUESTO CON SOPORTE R10,75

SPARE WHEEL WITH SUPPORT R10,75

ROUE DE SECOURS AVEC SUPPORT R10,75

RUEDA REPUESTO CON SOPORTE R11,5

SPARE WHEEL WITH SUPPORT R11,5

ROUE DE SECOURS AVEC SUPPORT R11,5

MASTIL HIDRAULICO

HYDRAULIC MAST

MÂT HYDRAULIQUE

ELEVACIÓN PARALELA

PARALEL INCREASE

ÉLÉVATION PARALLÈLE

DOBLE INCLINACIÓN (2 RUEDAS)

DOUBLE TILT (2 WHEELS)

DOUBLE INCLINATION (2 ROUES)

TANDEM 4 RUEDAS UNA INCLINACIÓN R10,75

TANDEM 4 WHEELS ONE TILT R10,75

TANDEM 4 ROUES UNE INCLINAISON R10,75

TANDEM 4 RUEDAS DOBLE INCLINACIÓN R10,75

TANDEM 4 WHEELS DOUBLE TILT R10,75

TANDEM 4 ROUES DOUBLE INCLINAISON R10,75

RIPPER HIDRÁULICO DELANTERO (PUAS)

HYDRAULIC RIPPER FRONT (POWS)

RIPPER AVANT HYDRAULIQUE (POWS)

CCGF3,00 / 3,50
RUEDA REPUESTO CON SOPORTE R11,5
<i>SPARE WHEEL WITH SUPPORT R11,5</i>
<i>ROUE DE SECOURS AVEC SUPPORT R11,5</i>
RUEDA REPUESTO CON SOPORTE R12,5
<i>SPARE WHEEL WITH SUPPORT R12,5</i>
<i>ROUE DE SECOURS AVEC SUPPORT R12,5</i>
MASTIL HIDRAULICO
<i>HYDRAULIC MAST</i>
<i>MÂT HYDRAULIQUE</i>
ELEVACIÓN PARALELA
<i>PARALEL INCREASE</i>
<i>ÉLÉVATION PARALLÈLE</i>
DOBLE INCLINACIÓN (2 RUEDAS)
<i>DOUBLE TILT (2 WHEELS)</i>
<i>DOUBLE INCLINATION (2 ROUES)</i>
TANDEM 4 RUEDAS UNA INCLINACIÓN R11,5
<i>TANDEM 4 WHEELS ONE TILT R11,5</i>
<i>TANDEM 4 ROUES UNE INCLINAISON R11,5</i>
TANDEM 4 RUEDAS DOBLE INCLINACIÓN R11,5
<i>TANDEM 4 WHEELS DOUBLE TILT R11,5</i>
<i>TANDEM 4 ROUES DOUBLE INCLINAISON R11,5</i>
RIPPER HIDRÁULICO DELANTERO (PUAS)
<i>HYDRAULIC RIPPER FRONT (POWS)</i>
<i>RIPPER AVANT HYDRAULIQUE (POWS)</i>
ENGANCHE ESPECIAL GIRO
<i>SPECIAL TURN HITCH</i>
<i>ATTELAGE SPÉCIAL SWING</i>

RFL-ELV
AUTOMATIZACIÓN CON SOPORTE MASTIL
<i>AUTOMATION WITH MAST SUPPORT</i>
<i>AUTOMATISATION AVEC SUPPORT DE MÂT</i>