

**NIVELADORA OBRAS Y CAMINOS**  
**LAND GRADERS WORKS AND ROADS**  
**LAME NIVELEUSE TRAVAUX ET ROUTES**



NIVELADORA DE OBRAS Y CAMINOS  
*LAND GRADERS WORK AND ROADS*  
*LAME NIVELEUSE TRAVAUX ET ROUTES*

CCF-C1/CCGF-C1



- Ripper delantero independiente
- Alas laterales hidráulicas
- Una inclinación

- Independent front ripper
- Hydraulic side wings
- One tilt

- Ripper avant indépendant
- Alies latérales hydrauliques
- Une inclinaison

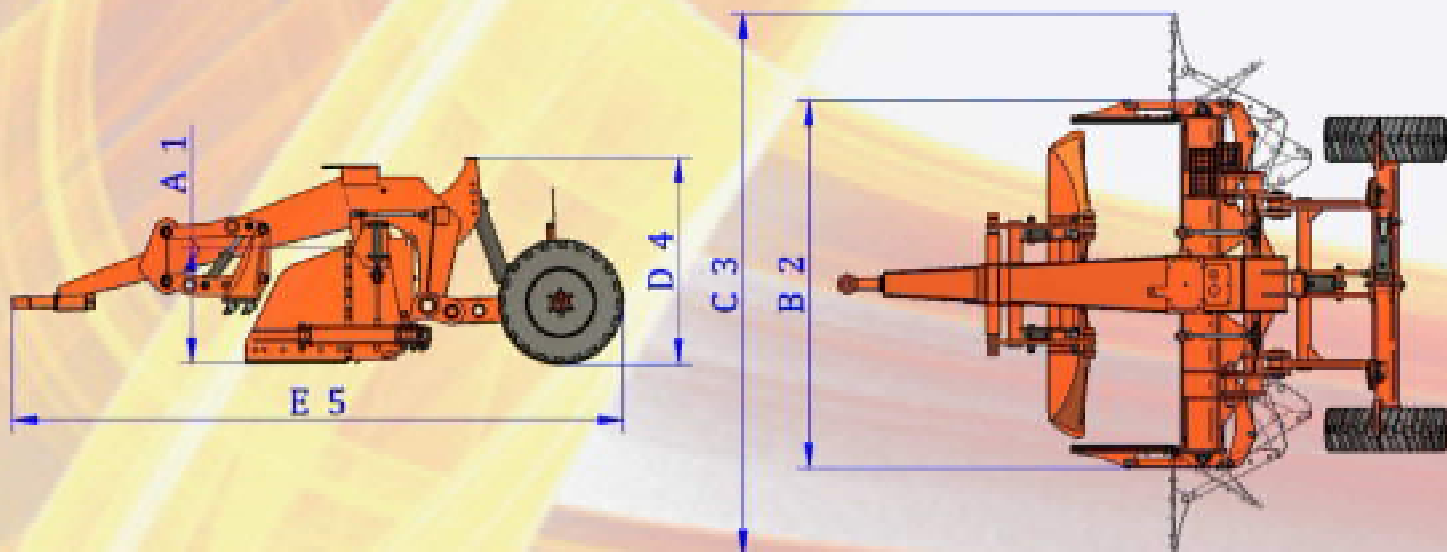
**2 RUEDA / WHEEL / ROUE** 11,5/80-15

MODELO MODEL/MODÈLE	A1	B2	C3	D4	E5	HP	KG
CCF-C1	750	2600	3800	1690	4100	100-120	2800

**2 RUEDA / WHEEL / ROUE** 12,5-18" 12PR

MODELO MODEL/MODÈLE	A1	B2	C3	D4	E5	HP	KG
CCGF-C1	920	3000	4420	1690	5000	160-200	3200

\* Medidas aproximadas / \* Approximate measurements / \* Mesures approximatives





NIVELADORA DE OBRAS Y CAMINOS  
 LAND GRADERS WORK AND ROADS  
 LAME NIVELEUSE TRAVAUX ET ROUTES

CCF-C2/CCGF-C2



- Ripper delantero independiente
- Alas laterales hidráulicas
- Tildozer y angledozer
- Eganche especial giro
- Doble inclinación

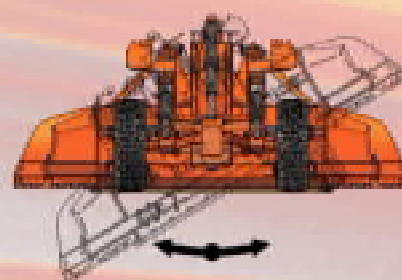
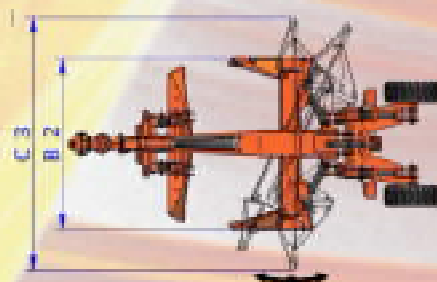
- Independent front ripper
- Hydraulic side wings
- Tildozer y angledozer
- Special turn hitch
- Double tilt

- Ripper avant indépendant
- Alies latérales hydrauliques
- Tildozer y angledozer
- Attelage spécial swing
- Double inclinaison

2 RUEDA / WHEEL / ROUE							11,5/80-15
MODELO MODEL/MODÈLE	A1	B2	C3	D4	E5	HP	KG
CCF-C2	750	2600	3800	1690	5200	120-160	3800

2 RUEDA / WHEEL / ROUE							12,5-18" 12PR
MODELO MODEL/MODÈLE	A1	B2	C3	D4	E5	HP	KG
CCGF-C2	920	3000	4420	1690	6100	180-240	4200

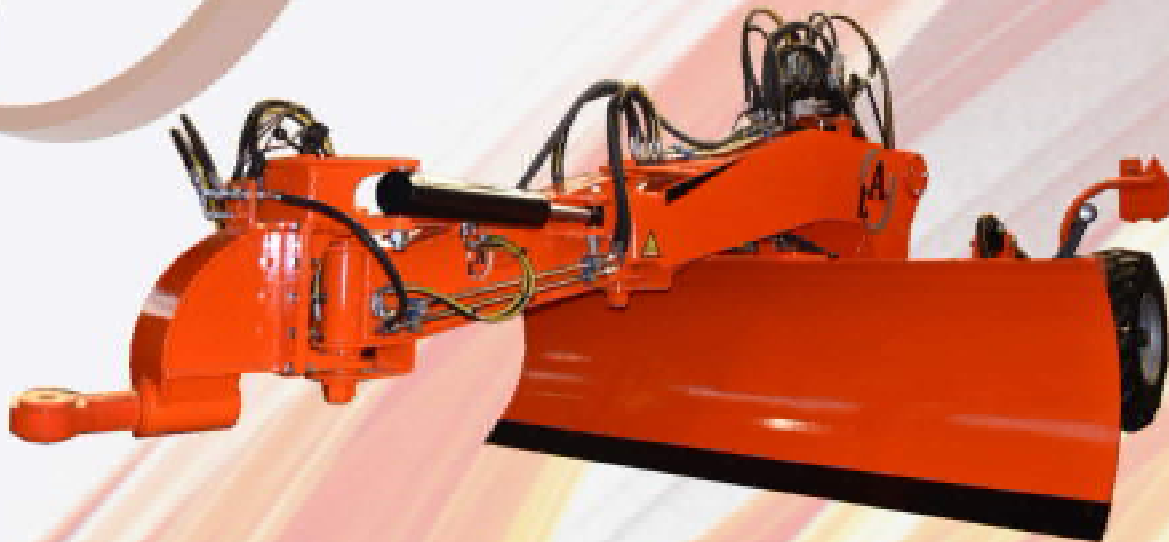
\* Medidas aproximadas / \* Approximate measurements / \* Mesures approximatives





NIVELADORA DE OBRAS Y CAMINOS  
 LAND GRADERS WORK AND ROADS  
 LAME NIVELEUSE TRAVAUX ET ROUTES

CCF-C3/CCGF-C3



- Ripper trasero independiente
- Tildozer y angledozer
- Eganche especial giro
- Desplazamiento lateral
- Doble inclinación

- Independent rear ripper
- Tildozer y angledozer
- Special turn hitch
- Side shift
- Double tilt

- Ripper arrière indépendant
- Tildozer y angledozer
- Attelage spécial swing
- Déplacement latéral
- Double inclinaison

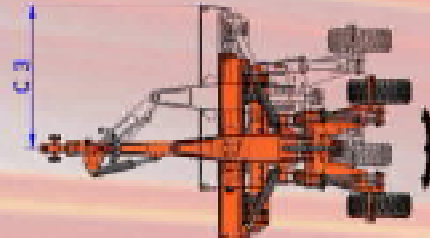
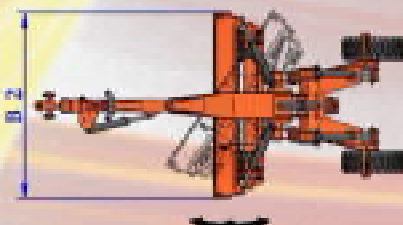
2 RUEDA / WHEEL / ROUE 11,5/80-15

MODELO MODEL/MODÈLE	A1	B2	C3	D4	E5	HP	KG
CCF-C3	750	2600	2100	1690	5080	100-120	3005

2 RUEDA / WHEEL / ROUE 12,5-18" 12PR

MODELO MODEL/MODÈLE	A1	B2	C3	D4	E5	HP	KG
CCGF-C3	920	3000	2320	1690	5980	160-200	3405

\* Medidas aproximadas / \* Approximate measurements / \* Mesures approximatives





**CCF-C1 / CCGF-C1**

**MASTIL HIDRAULICO**

*HYDRAULIC MAST*

*MÂT HYDRAULIQUE*

**ELEVACIÓN PARALELA**

*PARALEL INCREASE*

*ÉLÉVATION PARALLÈLE*

**DOBLE INCLINACIÓN**

*DOUBLE TILT*

*DOUBLE INCLINATION*

**ENGANCHE ESPECIAL GIRO**

*SPECIAL TURN HITCH*

*ATTELAGE SPÉCIAL SWING*

**DESPLAZAMIENTO LATERAL**

*DISPLACEMENT SIDE*

*DÉCALAGE LATÉRAL*

**CCF-C2 / CCGF-C2**

**MASTIL HIDRAULICO**

*HYDRAULIC MAST*

*MÂT HYDRAULIQUE*

**DOBLE INCLINACIÓN CON MASTIL**

*DOUBLE TILT WITH MAST*

*DOUBLE INCLINATION AVEC MÂT*

**ELEVACIÓN PARALELA**

*PARALEL INCREASE*

*ÉLÉVATION PARALLÈLE*

**DESPLAZAMIENTO LATERAL**

*DISPLACEMENT SIDE*

*DÉCALAGE LATÉRAL*

**CCF-C3 / CCGF-C3**

**MASTIL HIDRAULICO**

*HYDRAULIC MAST*

*MÂT HYDRAULIQUE*

**DOBLE INCLINACIÓN CON MASTIL**

*DOUBLE TILT WITH MAST*

*DOUBLE INCLINATION AVEC MÂT*

**DESPLAZAMIENTO LATERAL**

*DISPLACEMENT SIDE*

*DÉCALAGE LATÉRAL*