



REFINADORA TRASERA
REAR GRADER
LAME NIVELEUSE POSTÉRIURE



REFINADORA TRASERA
 REAR GRADERS
 LAME NIVELEUSE POSTÉRIURE

RT



POTENCIA / POWER / PUISSANCE 100-120

MODELO MODEL/MODÈLE	A1	B2	C3	D4	E5	F6	G7	KG
RT7-20	700	600	1440	990	850	2000	1800	660
RT7-22	700	600	1440	990	850	2200	2000	685
RT7-23	700	600	1440	990	850	2300	2100	710
RT7-25	700	600	1440	990	850	2500	2300	735
RT7-26	700	600	1440	990	850	2600	2500	770
RT7-27	700	600	1440	990	850	2700	2700	805
RT7-28	700	600	1440	990	850	2800	2900	840

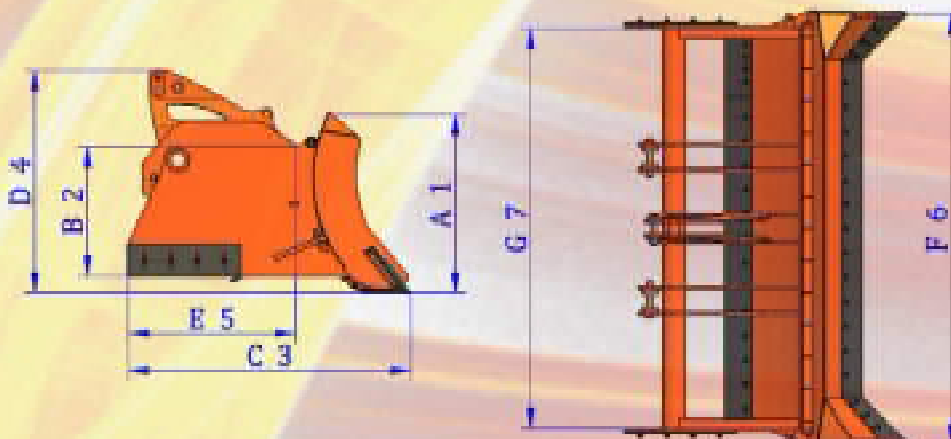
POTENCIA / POWER / PUISSANCE 160-200

MODELO MODEL/MODÈLE	A1	B2	C3	D4	E5	F6	G7	KG
RT9-27	900	700	1570	1290	915	2700	2500	1225
RT9-28	900	700	1570	1290	915	2800	2600	1250
RT9-29	900	700	1570	1290	915	2900	2700	1275
RT9-30	900	700	1570	1290	915	3000	2800	1300

POTENCIA / POWER / PUISSANCE 200-260

MODELO MODEL/MODÈLE	A1	B2	C3	D4	E5	F6	G7	KG
RT11-27	1100	800	1760	1400	1040	2700	2500	1830
RT11-28	1100	800	1760	1400	1040	2800	2600	1870
RT11-29	1100	800	1760	1400	1040	2900	2700	1910
RT11-30	1100	800	1760	1400	1040	3000	2800	1590

* Medidas aproximadas / * Approximate measurements / * Mesures approximatives





REFINADORA TRASERA
 REAR GRADERS
 LAME NIVELEUSE POSTÉRIURE

RT-CI



POTENCIA / POWER / PUISSANCE 100-120

MODELO MODEL/MODÈLE	A1	B2	C3	D4	E5	F6	G7	KG
RT7-20CI	700	600	1440	1240	850	2000	1800	760
RT7-22CI	700	600	1440	1240	850	2200	2000	785
RT7-23CI	700	600	1440	1240	850	2300	2100	810
RT7-25CI	700	600	1440	1240	850	2500	2300	835
RT7-26CI	700	600	1440	1240	850	2600	2500	870
RT7-27CI	700	600	1440	1240	850	2700	2700	905
RT7-28CI	700	600	1440	1240	850	2800	2900	940

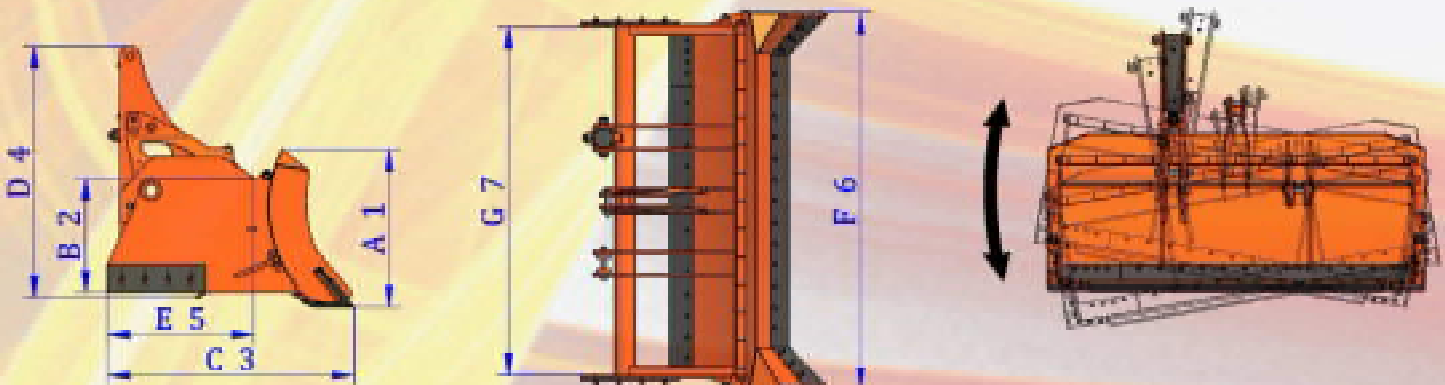
POTENCIA / POWER / PUISSANCE 160-200

MODELO MODEL/MODÈLE	A1	B2	C3	D4	E5	F6	G7	KG
RT9-27CI	900	700	1570	1580	915	2700	2500	1325
RT9-28CI	900	700	1570	1580	915	2800	2600	1350
RT9-29CI	900	700	1570	1580	915	2900	2700	1375
RT9-30CI	900	700	1570	1580	915	3000	2800	1400

POTENCIA / POWER / PUISSANCE 200-260

MODELO MODEL/MODÈLE	A1	B2	C3	D4	E5	F6	G7	KG
RT11-27CI	1100	800	1760	1800	1040	2700	2500	1930
RT11-28CI	1100	800	1760	1800	1040	2800	2600	1970
RT11-29CI	1100	800	1760	1800	1040	2900	2700	2010
RT11-30CI	1100	800	1760	1800	1040	3000	2800	2050

* Medidas aproximadas / * Approximate measurements / * Mesures approximatives



RT
MASTIL HIDRAULICO
<i>HYDRAULIC MAST</i>
<i>MÂT HYDRAULIQUE</i>
TERCER PUNTO HIDRÁULICO CAT III
<i>THIRD HYDRAULIC POINT CAT III</i>
<i>TROISIÈME POINT HYDRAULIQUE CAT III</i>
TERCER PUNTO HIDRÁULICO CAT IV
<i>THIRD HYDRAULIC POINT CAT IV</i>
<i>TROISIÈME POINT HYDRAULIQUE CAT IV</i>
RUEDAS ESTABILIZADORAS R10,75
<i>SIDE STABILIZER R10,75</i>
<i>ROUES DE STABILISATION R10,75</i>
RUEDAS ESTABILIZADORAS R11,5
<i>SIDE STABILIZER R11,5</i>
<i>ROUES DE STABILISATION R11,5</i>
AUTOMATIZACIÓN LÁSER / GPS CON HIDROVÁLVULA
<i>AUTOMATION LASER / GPS WITH HYDROVALVES</i>
<i>AUTOMATISATION LASER / GPS AVEC HYDROVALVES</i>
AUTOMATIZACIÓN CON DISTRIBUIDOR PROPORCIONAL Y FILTRO DE PRESIÓN
<i>AUTOMATION LASER / GPS WITH PROPORTIONAL DISTRIBUTOR AND PRESSURE FILTRE</i>
<i>AUTOMATISATION LASER / GPS D'UN DISTRIBUTEUR PROPORTIONNEL ET FILTRE PRESSION</i>