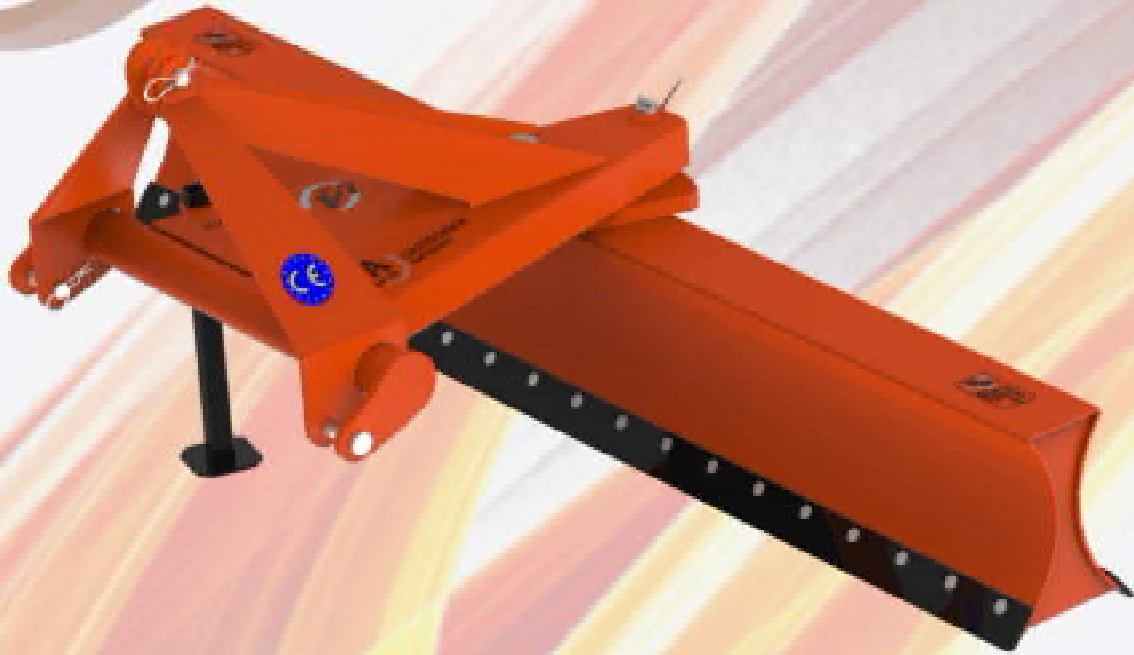




POLIDOZER
REAR BLADES
LAME NIVELEUSE

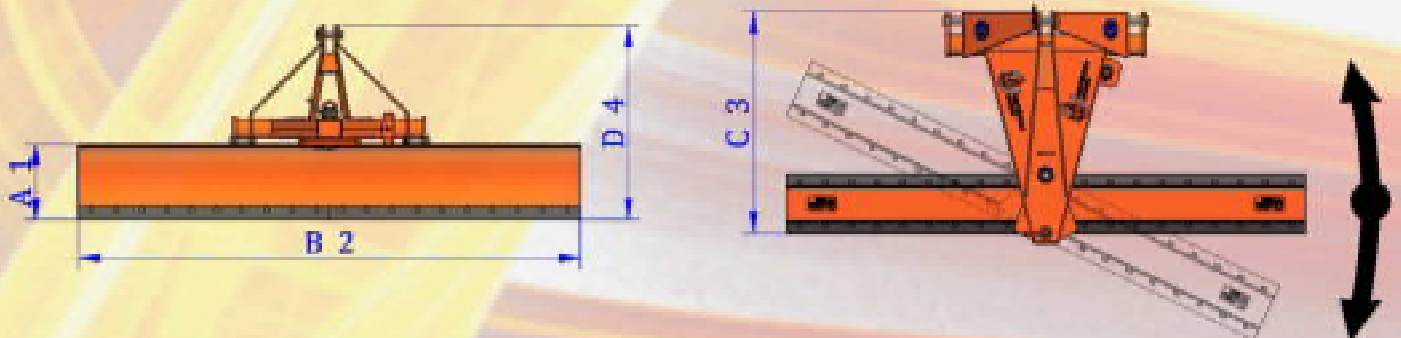
LA

POLIDOZER MECÁNICO
MECHANICAL REAR BLADES
LAME NIVELEUSE MÉCANIQUE



MODELO MODEL/MODÈLE	A1	B2	C3	D4	HP	KG
PM150	360	1500	1030	880	15-30	200
PM180	360	1800	1030	880	20-40	215
PM210	360	2100	1030	930	30-60	240
PM240	360	2400	1030	930	40-80	260

* Medidas aproximadas / * Approximate measurements / * Mesures approximatives



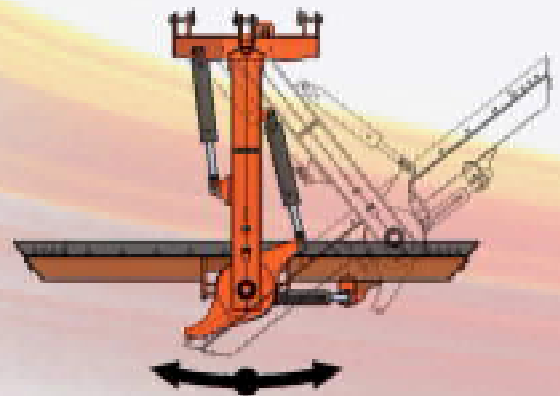
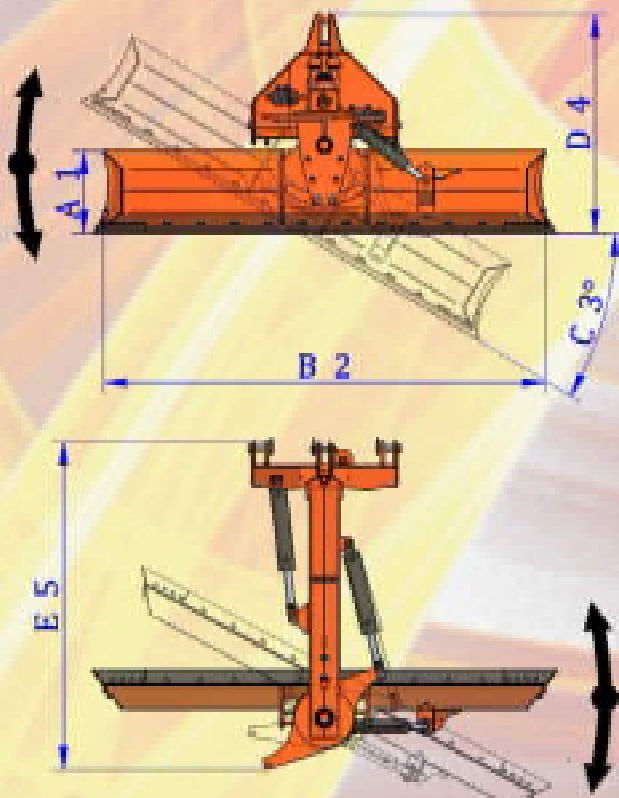


POLIDOZER HIDRÁULICO
HYDRAULICAL REAR BLADES
LAME NIVELEUSE HYDRAULIQUE



MODELO MODEL/MODÈLE	A1	B2	C3	D4	E5	HP	KG
PH49-200	490	2000	20	1280	1640	100-150	754
PH49-225	490	2250	20	1280	1640	100-150	772
PH49-250	490	2500	20	1280	1640	100-150	790
PH55-250	550	2500	31	1490	2230	150-200	995
PH55-275	550	2750	31	1490	2230	150-200	1020
PH60-300	600	3000	31	1490	2230	200-240	1320

* Medidas aproximadas / * Approximate measurements / * Mesures approximatives



POLIDOZER

RUEDAS LATERALES CON CONTROL HIDRÁULICO

SIDE WHEEL WITH HYDRAULIC CONTROL

ROUE LATÉRALES AVEC HYDRAULIQUE CONTRÔLE

RUEDAS LATERALES TENSOR ROSCADO

TENSIONER SIDE WHEELS

ROUE LATÉRALES DE TENDEUR

RUEDA CENTRAL CON TENSOR ROSCADO

TENSIONER CENTER WHEEL

ROUE CENTRALE TENDEUR

CONJUNTO DESVIADORA 2 MOV. 1 MANDO CON TECLA

DIVERTER ASSEMBLY 2 MOV. 1 CONTROL WITH KEY

CONJUNTO DESVIADORA 2 MOV. 1 MANDO CON TECLA